



PROFILÉS HAUT DE GAMME

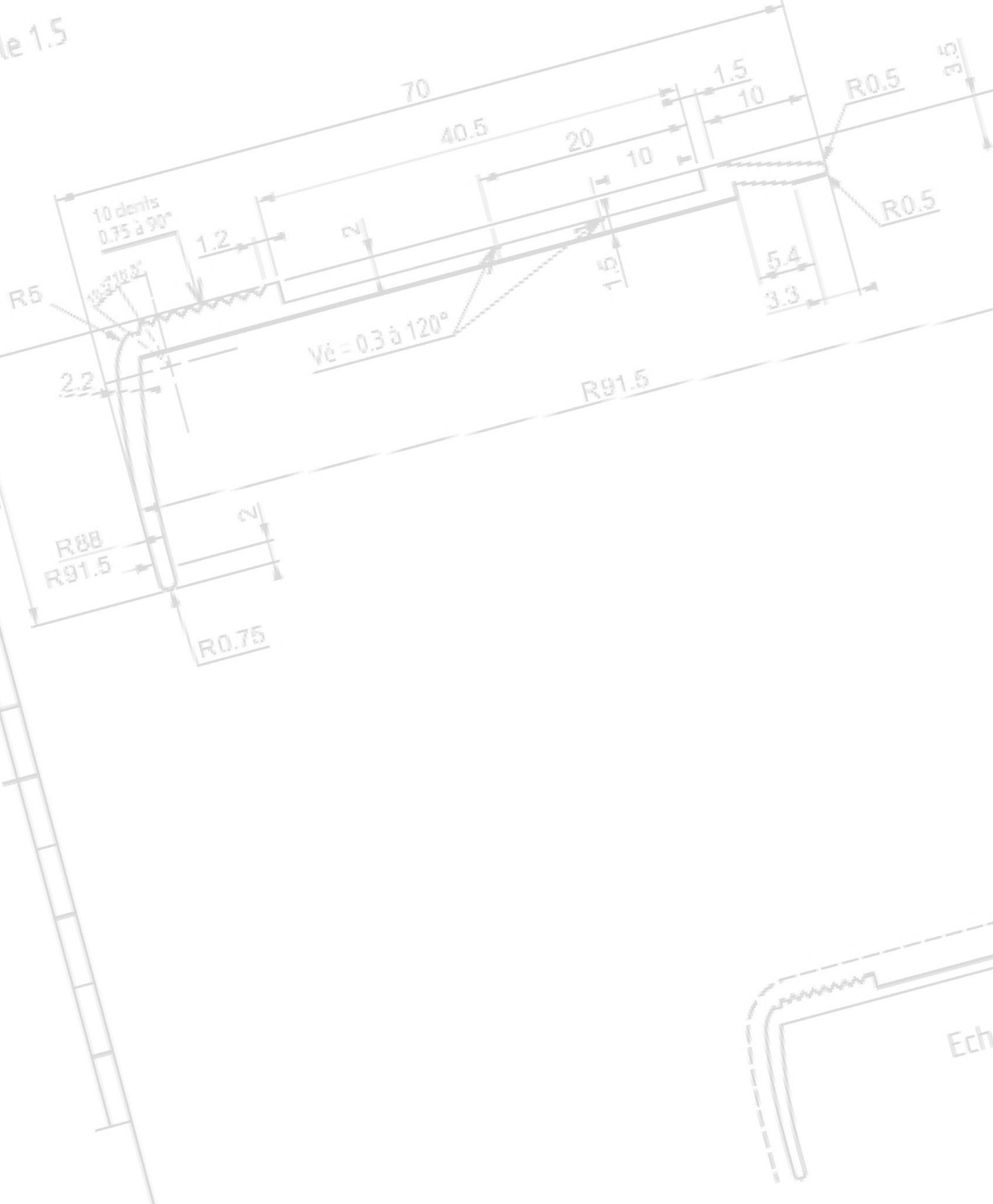
De protection

ADESOL

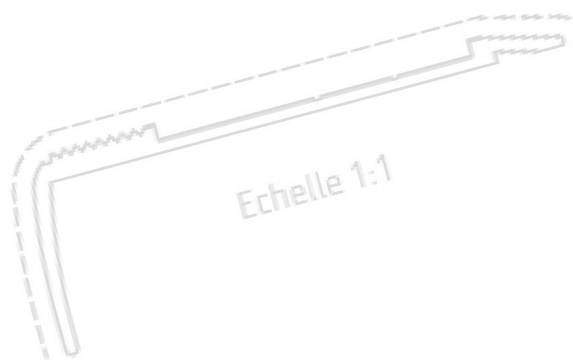
PROFILÉS MUR + SOL

TOLÉRANCES		DE	1.9	2	3.1	6.1	12.1	20.1	30.1	50	70	100
A		±	0.15	0.15	0.2	0.2	0.25	0.3	0.35	0.4	0.5	0.65

1 → S'applique uniquement pour l'alliage 6060



CAL :	cm ⁴
Ixx :	cm ⁴
Iyy :	cm ⁴
Wxx :	cm ³
Wyy :	cm ³
Surface anodisée	19.28 dm ² /m
Surface brossée	dm ² /m
Faces visibles	O/X
Anodisation	N .
Laquage	N .
Décoration	N .
Tol <AFNOR	N/X
464	g/m ²
Rap. Prof :	≤ /60
Genre :	O/SP/N
cerce circonscrit	Ø 74 mm
Nbre cavités :	3
Ø :	200 / P3
Cont :	
Rap extrus. :	
Ø :	280/P3
Outil :	
PF :	
PA :	
IS :	
CF :	
EI :	
FE :	



PROFIL
NEZ DE MARCHÉ
ADESOL
 PROFILS MUR

DES	VALIDE
MII	

Profils de protection portes & murs

Protections d'angles

Tiges de protection d'angles - tige «KARO».	4.2
Cornières de protection d'angles adhésives en Aluminium, Inox.	4.2
Cornières de protection d'angles à sceller en Aluminium, Inox.	4.3
Têtes de mur à sceller en Inox.	4.4
Cornières de protection d'angle à sceller en Inox.	4.5

Plinthes

Plinthes en Aluminium.	4.6
Protection murale en Aluminium & Inox.	4.7 - 4.8

Plaques de protection

Pour portes & murs en Aluminium, Inox & Laiton.	4.8
---	-----



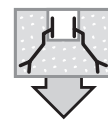
À CLIPSER



ADHÉSIF



À VISSER



À SCELLER

PROTECTIONS D'ANGLES

TIGE & CORNIÈRES DE PROTECTION D'ANGLES

Gamme 4

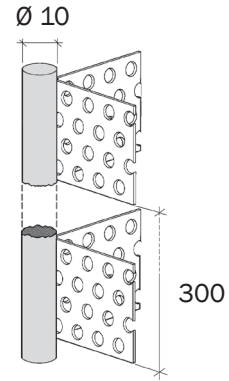
TIGE « KARO® » « INOX

À PATTES INOX PERFORÉES, SOUDÉES -
Longueur : 3 000mm

Applications : utilisations en milieu corrosif (piscine, paillasse de laboratoire, installation vinicole, ...).

SUR DEMANDE : Autres dimensions.

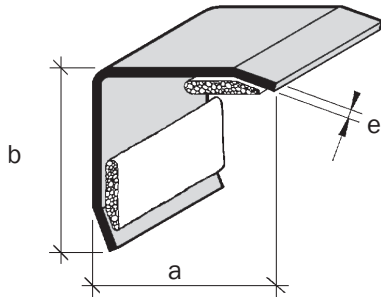
936 870



EXTÉRIEUR INOX ADHÉSIF

Conditionnement : par 5 longueurs (2 000 mm et 3 000 mm).

SUR DEMANDE : 2 500 mm et autre finition en inox poli brossé.



EXTÉRIEUR ALUMINIUM ADHÉSIF

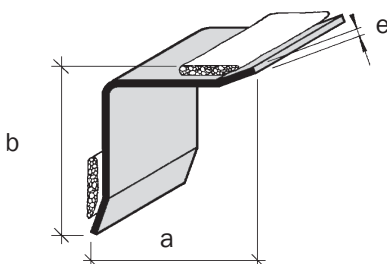
Matière	a	b	e	2 000 mm	3 000 mm	Nb cordons	Adhésifs
Alu filé	25	25	1,5	962 820	963 820	2	
Alu anodisé Plié	30	30	1,5	965 120	965 125	2	
	40	40	1,5	965 220	965 225	4	
	50	50	1,5	965 320	965 325	4	
	60	60	1,5	965 420	965 425	4	
Inox	25	25	1	925 020	925 025	2	
	30	30	1	925 120	925 125	2	
	40	40	1	925 220	925 225	4	
	50	50	1	925 320	925 325	4	

INTÉRIEUR INOX ADHÉSIF

INOX : qualité alimentaire

Également utilisé comme couvre-joints d'angles.
Conditionnement : par 5 longueurs (3 000 mm).

SUR DEMANDE : Finition en inox poli brossé.



INTÉRIEUR ALUMINIUM ADHÉSIF

Matière	a	b	e	Référence	Nb cordons	Adhésifs
Alu Plié	25	25	1,5	965 525	2	
	30	30	1,5	965 625	2	
	40	40	1,5	965 825	4	
	50	50	1,5	965 725	4	
	60	60	1,5	965 925	4	
Inox	25	25	1	925 02Q	2	
	30	30	1	925 625	2	
	40	40	1	925 725	4	
	50	50	1	925 825	4	

PROTECTIONS D'ANGLES

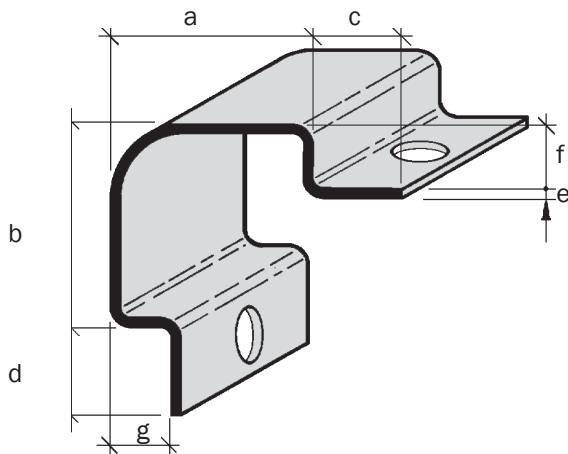
CORNIÈRES DE PROTECTION D'ANGLES

Gamme 4

EXTÉRIEUR INOX A SCELLER

INOX : qualité alimentaire.

Type «fast food». Pour des utilisations en milieu corrosif : (piscine, paillasse de laboratoire, installation vinicole etc...) nous consulter.



EXTÉRIEUR ALUMINIUM A SCELLER

TRAITEMENT À LA DEMANDE :

Anodisation couleur : or, champagne, bronze...

OU

Laquage EPOXY suivant coloris RAL.

Autres aux dimensions.

Longueur : 2 500 mm & 3 000mm

Matière	a	b	c	d	f	g	e	2 500 mm	Scellement
Aluminium Plié	30	30	12	12	9	9	1,5	964 010	
	30	30	12	12	11	11	1,5	964 110	
Inox poli brossé G220	30	30	12	12	9	9	1	924 810	
	30	30	12	12	11	11	1	924 010	

Matière	a	b	c	d	f	g	e	3 000 mm	Scellement
Inox plié, brillant de laminage	30	30	12	12	9	9	1	924 820	

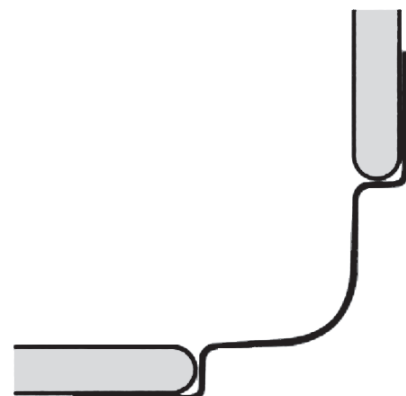
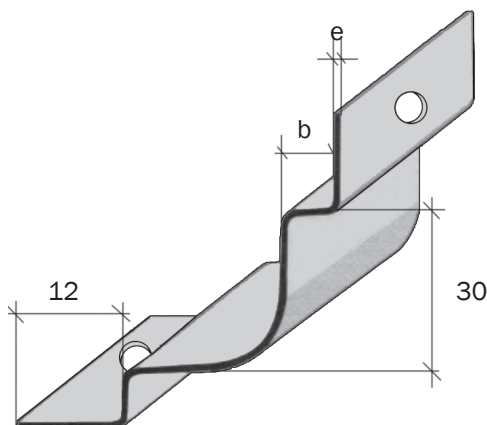
INTÉRIEUR INOX À SCELLER

INOX : qualité alimentaire

Type «gorge».

SUR DEMANDE : b = 11 ou 13,5
e = 1 ou 1,5

Matière	b	e	longueur en mm	Référence	Scellement
Poli brossé G220	9	1	2 500	924 910	
Brillant	9	1	3 000	924 920	




PROTECTIONS D'ANGLES


TÊTES DE MUR

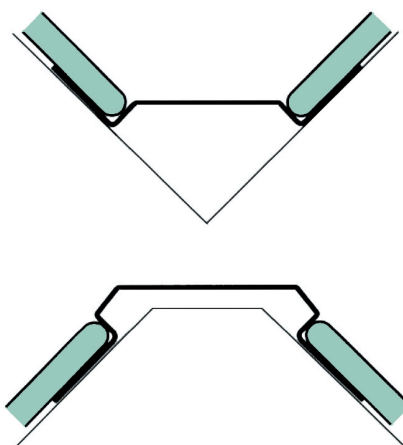
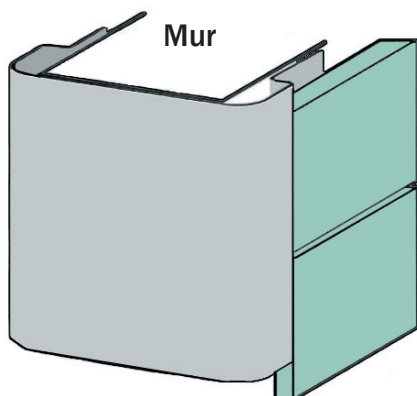
Gamme 4

«TÊTE DE MUR» INOX À SCELLER

Longueur : 2 500 mm & 2 700mm

a	b	e	Poli brossé Grain 220 2 500 mm	Brillant	Scellement
50	9	1	928 710	sur demande	
70	9	1	928 810		
100	9	1	928 910		

a	b	c	Poli brossé Grain 220 2 700 mm	Brillant	Scellement
50	9	1	928 711	sur demande	
70	9	1	928 811		

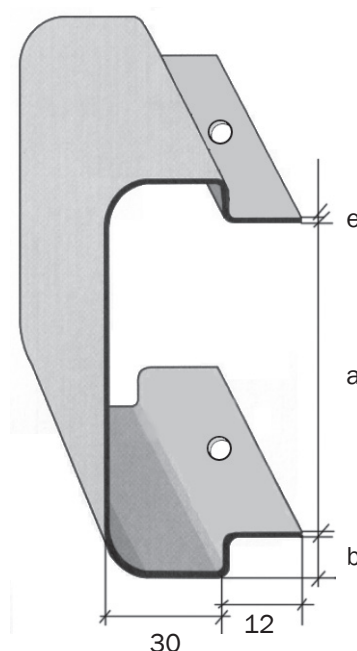


INOX : qualité alimentaire

SUR DEMANDE : b = 11 ou 13,5
e = 1 ou 1,5

AUTRES POSSIBILITÉS : finition en brillant de laminage

Nous consulter pour «a» > 100 mm .



BANDE ADHÉSIVE DOUBLE-FACE PERMANENTE ET ÉTANCHE

ADHERESOL

Les bandes d'étanchéité double face sont des bandes auto-adhésives composées d'un adhésif haute performance à base de caoutchouc butyl.

Épaisseurs standard : 2 mm.
Rouleau de 9 mètres.

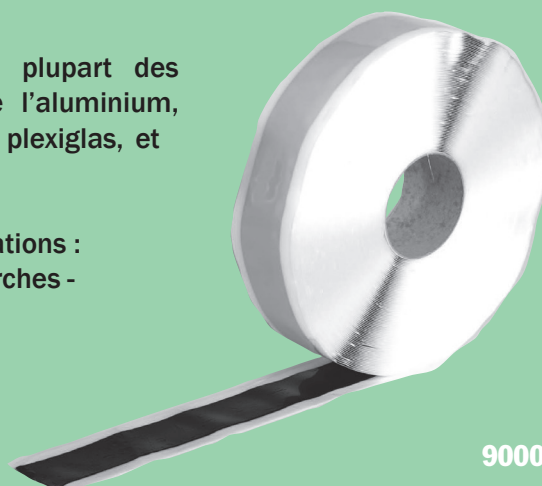
D'autres largeurs, longueurs et épaisseurs sont disponibles sur demande.

UTILISATIONS :

Elle adhère à la plupart des matériaux comme l'aluminium, l'acier, le verre, le plexiglas, et le PVC.

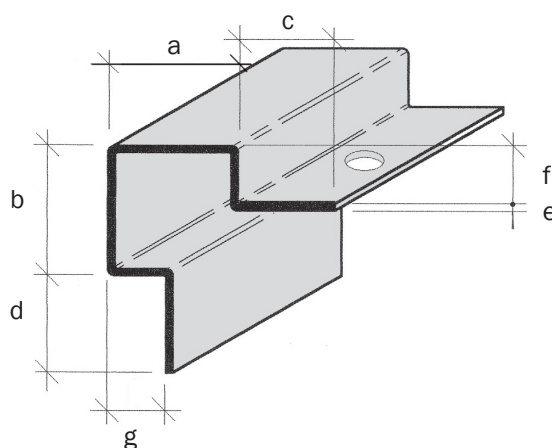
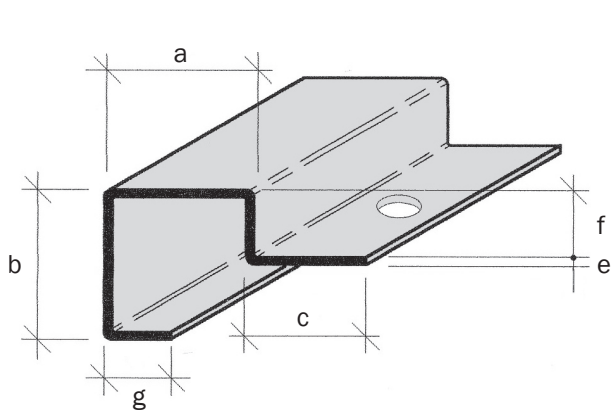
Exemples d'applications :


Collage nez de marches - cornières - seuil.

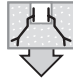



90000


PROTECTION INOX À SCELLER



Matière	a	b	c	f	g	e	2 500 mm
INOX poli brossé	20	20	12	9	9	1	926 010
	25	25	12	9	9	1	926 110
	30	30	12	9	9	1	926 210
	40	40	12	9	9	1	926 310
	50	50	12	9	9	1	926 410
	20	20	12	11	11	1	927 010
	25	25	12	11	11	1	927 110
	30	30	12	11	11	1	927 210
	40	40	12	11	11	1	927 310
	50	50	12	11	11	1	927 410

Matière	a	b	c	d	f	g	e	2 500 mm
INOX poli brossé	20	20	12	12	9	9	1	928 010
	25	25	12	12	9	9	1	926 110
	30	30	12	12	9	9	1	928 210
	40	40	12	12	9	9	1	928 310
	50	50	12	12	9	9	1	928 410
	20	20	12	12	11	11	1	929 010
	25	25	12	12	11	11	1	929 110
	30	30	12	12	11	11	1	929 210
	40	40	12	12	11	11	1	929 310
	50	50	12	12	11	11	1	929 410

Matière	a	b	c	f	g	e	3 000 mm
INOX brillant de laminage	20	20	12	9	9	1	926 020
	25	25	12	9	9	1	926 120
	30	30	12	9	9	1	926 220
	40	40	12	9	9	1	926 320
	50	50	12	9	9	1	926 420
	20	20	12	11	11	1	927 020
	25	25	12	11	11	1	927 120
	30	30	12	11	11	1	927 220
	40	40	12	11	11	1	927 320
	50	50	12	11	11	1	927 420

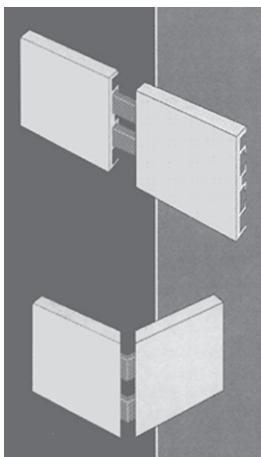
Matière	a	b	c	d	f	g	e	3 000 mm
INOX brillant de laminage	20	20	12	12	9	9	1	928 020
	25	25	12	12	9	9	1	928 120
	30	30	12	12	9	9	1	928 220
	40	40	12	12	9	9	1	928 320
	50	50	12	12	9	9	1	928 420
	20	20	12	12	11	11	1	929 020
	25	25	12	12	11	11	1	929 120
	30	30	12	12	11	11	1	929 220
	40	40	12	12	11	11	1	929 320
	50	50	12	12	11	11	1	929 420

PLINTHES

Gamme 4

ALUMINIUM

ANODISÉ INCOLORE - Longueur : 3 000mm



Pose facile sans vissage.

Fixations invisibles par chevilles PVC à ailettes **899 670** emboîtables dans la paroi et coulissantes dans les rainures de la plinthe.

Un alignement parfait et une grande rigidité d'assemblage: angle rentrant ou sortant, prémonté sur demande (200 x 200 mm maxi). Rallonge d'assemblage en aluminium brut (50 x 12,7 x 1,5).

TRAITEMENT À LA DEMANDE :

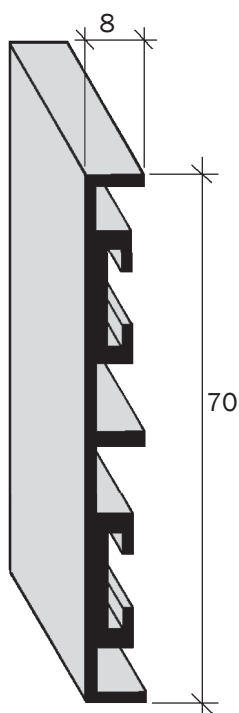
Anodisation couleur : or, champagne, bronze...

OU

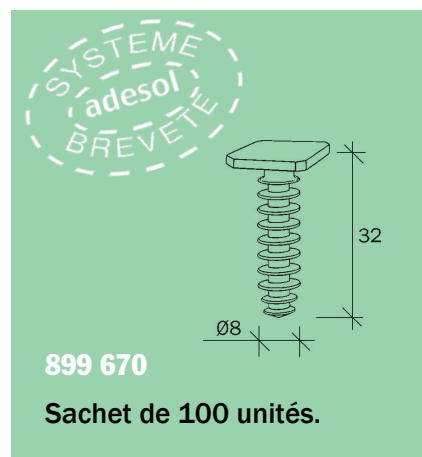
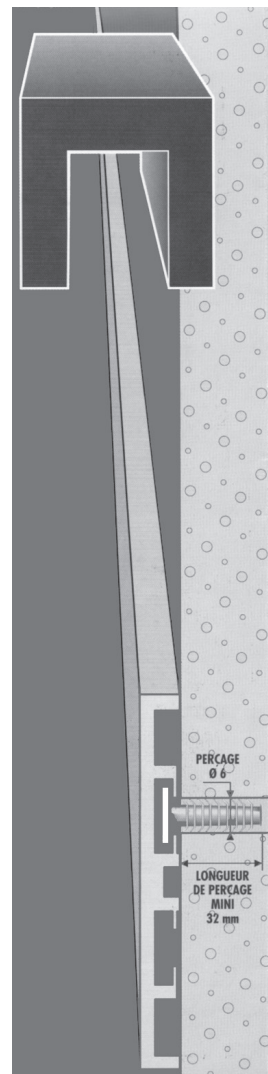
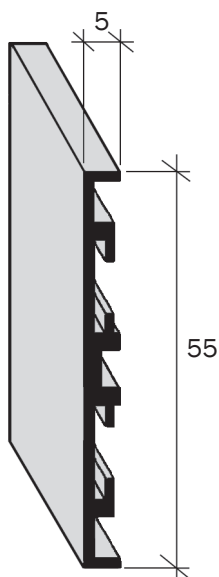
Laquage EPOXY suivant coloris RAL.

AUTRES POSSIBILITÉS : cimaises (protection de murs), couvre-joints de façade, de murs,...

968 170



968 070



899 670

Sachet de 100 unités.

ALUMINIUM

INOX

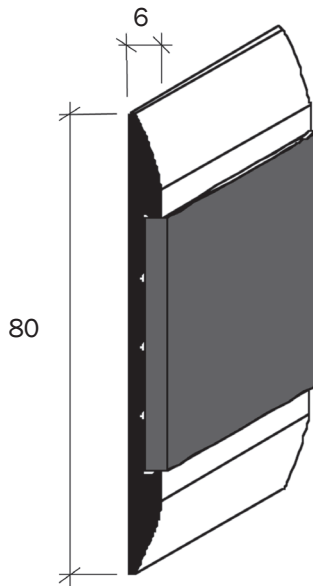


ANODISÉ INCOLORE -
Longueur : 3 000mm

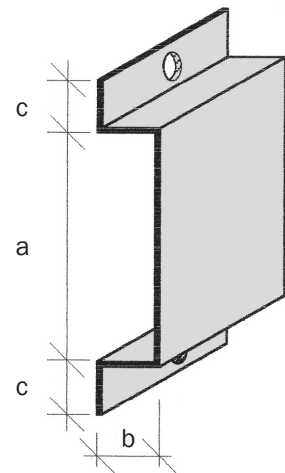
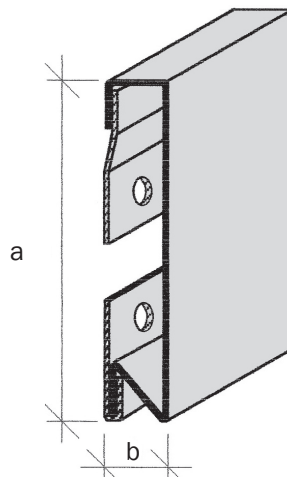
**ANODISÉ INCOLORE OU
LAQUÉ**

**POLI BROSSÉ GRAIN 220 OU
BRILLANT DE LAMINAGE**

464 615



Longueur mm 3000, 2500, 2000
Côtes a, b, c à préciser

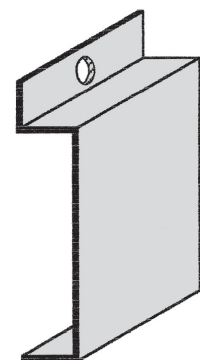
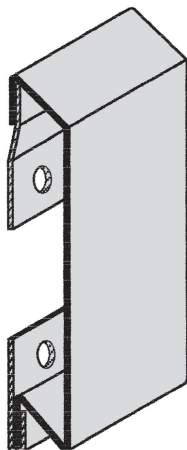


Protection murale au passage de
chariots

INOX

POLI BROSSÉ GRAIN 220 OU BRILLANT DE LAMINAGE

SUR DEMANDE : autres modèles de fabrication de plinthes.



PLAQUES DE PROTECTION

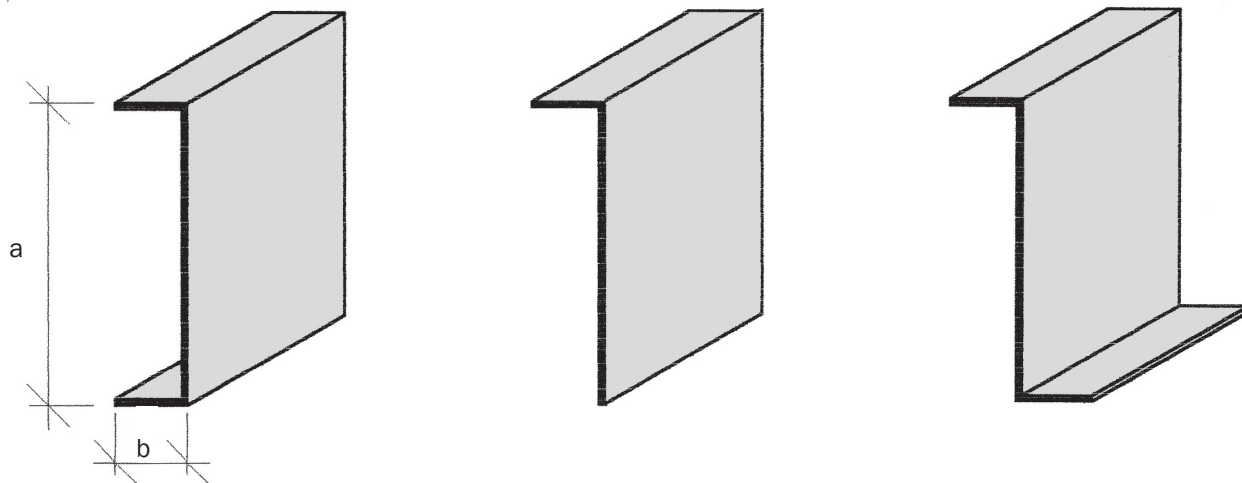
POUR PORTES & MURS

Gamme 4

Longueur mm 3000, 2500, 2000

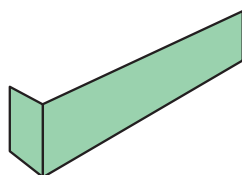
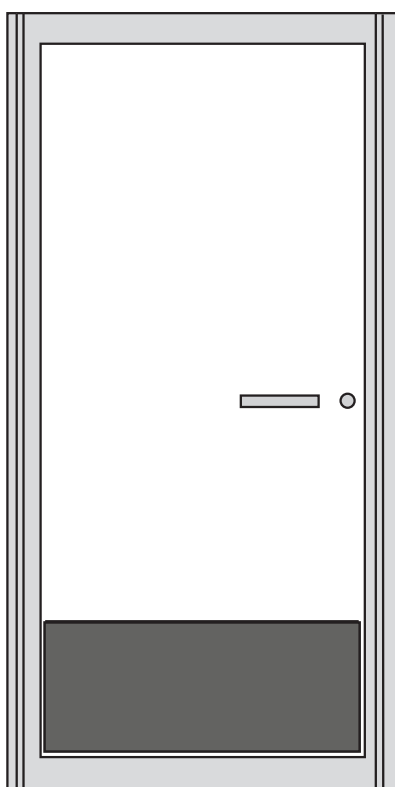
Côtes a, b, c à préciser

SUR DEMANDE : autres modèles de fabrication de couvre-plinthes.



PLAQUE INOX

POLI BROSSÉ GRAIN 220 OU BRILLANT DE LAMINAGE



SUR DEMANDE :
Pliage sur retour.

ALUMINIUM

ANODISÉ INCOLORE

Longueur en mm : **SUR DEMANDE**.

Matière	Longueur en mm
ALU anodisé	100
INOX brillant	200
INOX brossé	400
LAITON	600
	800
	1000

INOX : qualité alimentaire.

Épaisseur : 10/10^e, 12/10^e, 15/10^e

Les plaques sont fournies sans trou ni adhésif.

TRAITEMENT À LA DEMANDE :

Anodisation couleur : or, champagne, bronze...

OU

Laquage EPOXY suivant coloris RAL.

Perçage - fraisage - adhésivage.

Pour tolérances non précisées, voir tableau ci-dessous :

TOLÉRANCES	DE	1.9	2	3.1	6.1	12.1	20.1	30.1	40	50	70	100
±	0.15	0.15	0.2	0.2	0.25	0.3	0.35	0.4	0.5	0.65	0.8	1.0

1 → S'applique uniquement pour l'alliage 6060

TOLÉRANCES SUR LA FORME

Plunéité 0.004 par mm

Rectitude 1 mm par m

Angulaire ± 1°

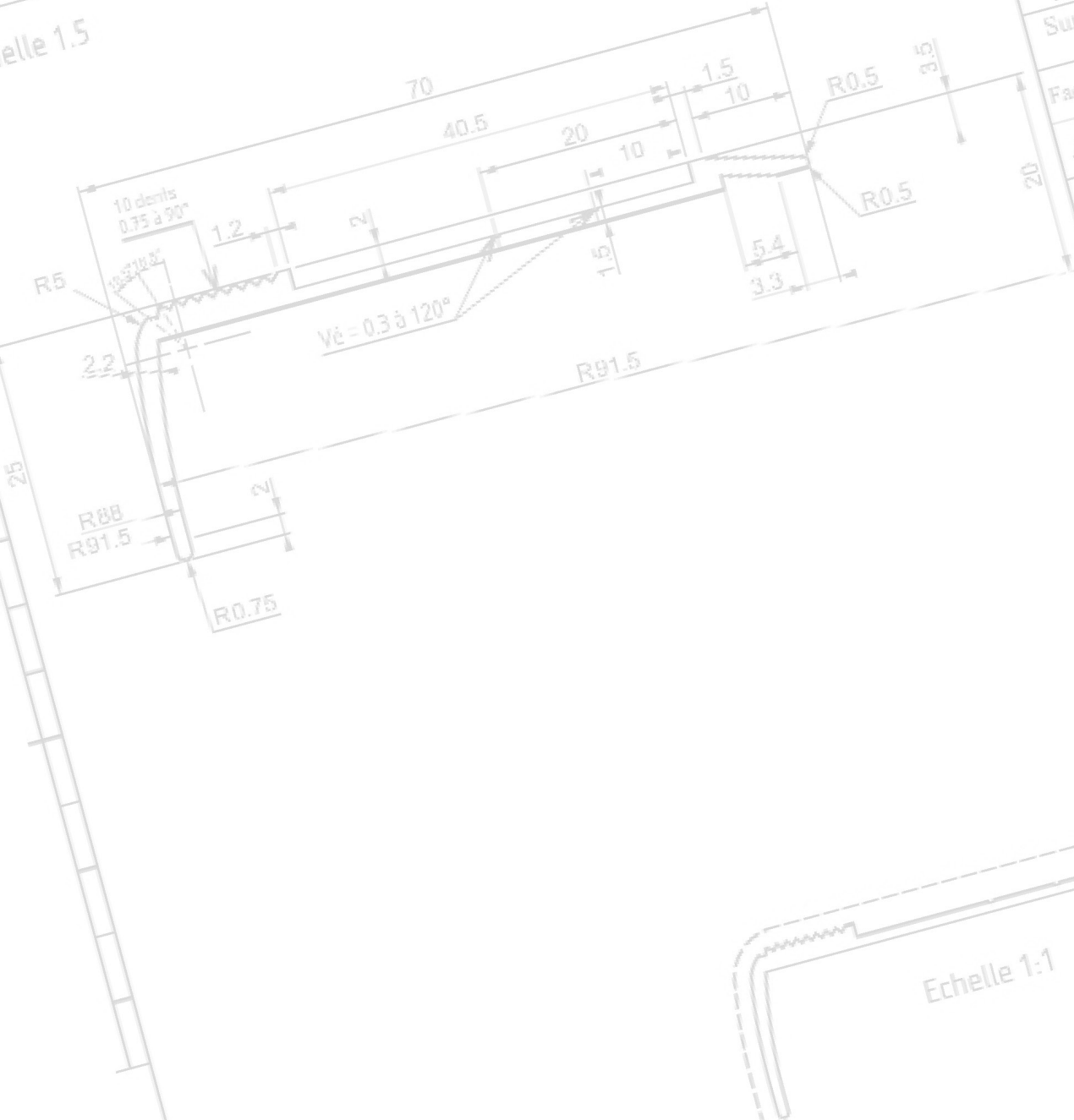
Torsion 1° par m

S'assemble avec :

Accessoires d'assemblage :

peut différer du poids théorique en fonction des tolérances sur les dimensions et évoluer dans le temps en fonction de l'usure de la filière.

Echelle 1.5



CAL :	cm ⁴
Ixx :	cm ⁴
Iyy :	cm ⁴
Wxx :	cm ³
Wyy :	cm ³
Surface anodisée	19.28 dm ² /m
Surface brossée	dm ² /m
Faces visibles	O/X
Anodisation	O .
Laquage	O .
Décoration	O .
Tol <AFNOR	N/X
464	g/m ²
Rap. Prof :	< /60
Genre :	O/SP/N
cercle circonscrit	Ø 74 mm
Nbre cavités :	
Ø :	200 /
Cont :	
Rap extrus. :	
Ø	280
Outil :	
PF :	
PA :	
IS :	
CF :	
FI :	
FF :	

Echelle 1:1

PROFIL

NEZ DE MARCHÉ

ADESO

PROFILES M

DES VALIDE

MII

MODIFICATIONS

B

C

CONDITIONS GÉNÉRALES DE VENTES

1. Les transactions négociées par un intermédiaire ou un de nos représentants ne sont valables qu'après avoir été acceptées et confirmées par nous.

Les offres de prix faites par nous ne nous engagent qu'autant que la réponse nous parvient dans les 24 heures.

2. Les marchés à livrer sur plusieurs mois s'entendent pour matériel spécifié par mensualité sensiblement égale.

En cas de retard dans les spécifications, nous nous réservons le droit d'annulation ou de prolongation des quantités qui n'auraient pas été spécifiées en temps utile.

3. Les outillages spéciaux que nous aurons été appelés à facturer restent notre propriété et ne doivent en aucun cas sortir de nos ateliers.

Les outillages sont établis sur des modèles ou dessins soumis par nos clients, qui conservent l'entière responsabilité de toute action ou réclamation pouvant naître d'une copie ou contrefaçon afférente à l'exécution des ordres qu'ils nous ont donnés.

4. Nos délais de livraison ne sont donnés qu'à titre d'indication et ne sont pas de rigueur. Un retard ne peut justifier en aucun cas annulation de la commande, pénalité ou dommages et intérêts.

5. Les cas de force majeure : guerre, épidémies, inondations, incendie, grèves, accidents du matériel entraînant l'arrêt total ou partiel de nos installations, nous autorisent à suspendre ou annuler les marchés en cours ou à retarder l'exécution des commandes. Dans tous les cas, nous sommes libérés de nos engagements concernant les délais, soit que le client n'ait pas observé les délais de paiement convenus, soit que les spécifications fournies par l'acheteur ne nous soient pas parvenues en temps utile.

6. Les commandes sont fabriquées avec les tolérances d'usage en qualité courante, il appartient à l'acheteur de nous avertir si une qualité spéciale lui est nécessaire.

7. Les marchandises ne sont éprouvées en usine que sur les indications de l'acheteur, à ses frais et en présence de son représentant.

8. Nos marchandises sont réputées livrées et agréées dans nos usines ou magasins et deviennent la propriété de l'acheteur dès cet instant lors même qu'elles sont expédiées franco de port.

Toutes les opérations de transport, assurance, douane, octroi, manutention, sont à charge, aux frais et risques et périls de l'acheteur. Il lui appartient de ne donner décharge au dernier transporteur qu'après s'être assuré que la marchandise lui est livrée en bon état, conforme en poids à nos bordereaux, dans les délais de transport réglementaires. Seul le destinataire exerce son recours contre le transporteur responsable.

9. Les défauts apparents ou cachés, erreurs de dimensions ou autres, ne nous obligent qu'au remplacement pur et simple de la marchandise, expédition en port payé sans aucun frais ni indemnité.

Toute réclamation concernant la qualité devra être faite dans le délai de huit jours qui suit la réception de la marchandise.

Nous n'acceptons aucun retour de marchandises que nous n'aurions pas autorisé par écrit. Il en serait de même si les marchandises retournées n'étaient pas en bon état ou avaient déjà servi.

10. Nos expéditions sont faites sans emballage, sauf dans les cas particuliers ou nous estimons qu'une protection est nécessaire, l'emballage étant en tout état de cause à la charge du client.

Une participation aux frais d'emballage sera facturée en particulier pour la marchandise destinée à l'exportation

11. Les quantités indiquées dans les offres ou confirmations de commandes sont approximatives.

Nous nous réservons le droit de livrer les quantités commandées à environ +/-10 %.

12. Nos factures sont payables à Paris et sont exigibles aux conditions prévues dans nos offres ou confirmations de commandes.

13. A défaut de paiement d'une échéance, toutes les autres factures dues en totalité ou en partie par le client deviennent immédiatement de plein droit exigibles, même si elles ont donné lieu à des effets déjà en circulation; nous nous réservons dans ce cas la faculté de suspendre ou d'annuler l'exécution du marché ou des commandes en cours: sous réserve de tous nos droits, dus et actions, notamment au paiement des dommages et intérêts par suite de la résiliation des marchés.

14. En cas de contestation la seule juridiction reconnue et acceptée de part et d'autre, est celle du Tribunal de Commerce de Paris nonobstant toutes clauses attributives contraires et même en cas de pluralité de défendeurs ou d'appel en garantie.

15. Les clauses stipulées sur les bons de commande de nos clients ne peuvent annuler ni modifier nos conditions, à moins d'un accord au préalable.

16. Nous nous réservons le droit de modifier nos tarifs de vente sans aucun préavis, en fonction des fluctuations des matières premières.

17. Les remises accordées dépendent du chiffre d'affaires réalisé par notre client sur une année et nous nous réservons de les modifier en conséquence

18. En dessous du minimum de facturation, nous facturons des frais forfaitaires de traitement de commande et de facturation.

Franco de port	À partir de 390 € HT
Forfait transport PARIS	40 € HT
Forfait transport BANLIEUE (77 - 78 - 91 - 92 - 93 - 94 - 95)	45 € HT
Forfait transport PROVINCE (hors CORSE & DOM-TOM)	45 € HT
Minimum de facturation	80 € HT
Frais forfaitaires de traitement de commande et de facturation	15 € HT
Participation aux frais d'emballage	sur DEVIS