

Les produits *adesol*

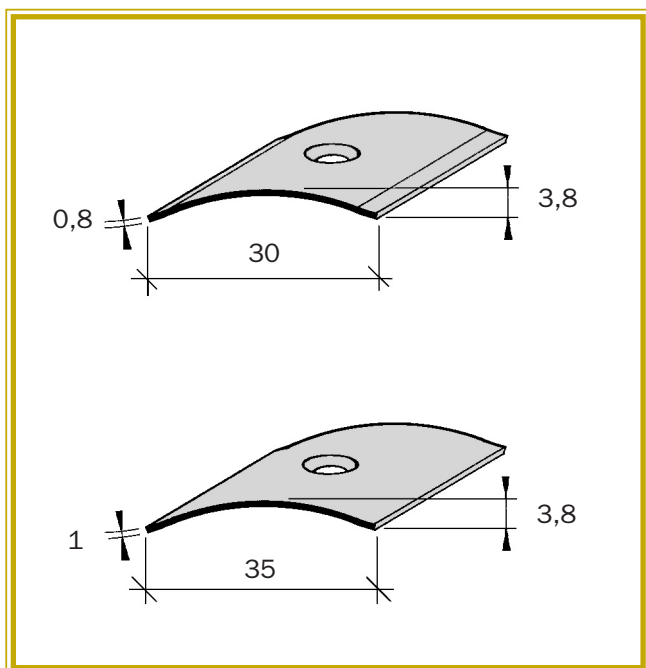
SEUILS DE PORTES STANDARDS

Gamme 1

INOX 430
Brillant de laminage



Poinçonnés



€ HT/ml	*	*	*
Longueur en mm	30 à visser Professionnel	30 à visser Sous gaine	35 à visser Professionnel
	Code	Code	Code
630	120 111	-	120 211
730	120 112	120 152	120 212
830	120 113	120 153	120 213
930	120 114	120 154	120 214
1660	120 116	120 156	120 216
2500	120 118	-	120 218
4200	120 119	-	120 219

Conditionnement par 20 longueurs

Professionnel : paquet simple ruban adhésif

Individuel : sous gaine polyéthylène

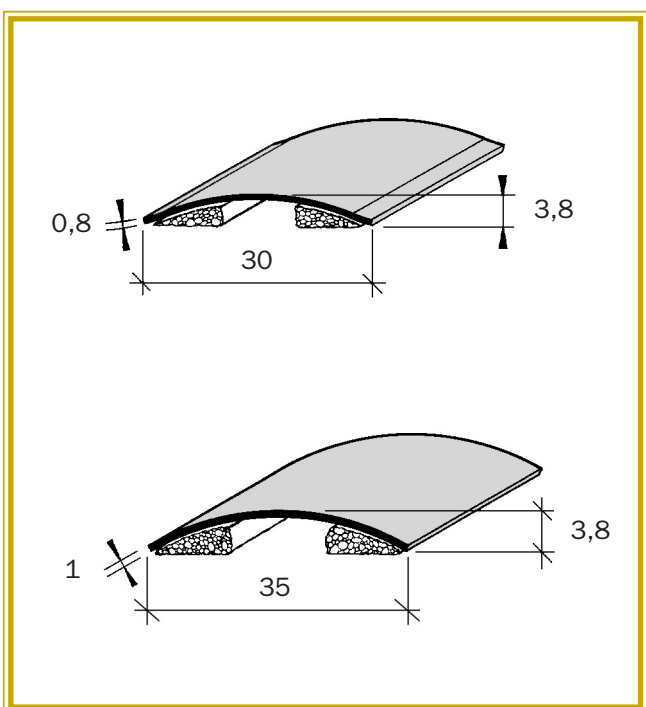
(excepté les longueurs de 2 500 et 4 200)

Livraison en boîte carton de 15 seuils "individuel"

INOX 430
Brillant de laminage

**adhésif
HOT MELT**

Adhésifs



€ HT/ml	*	*	*
Longueur en mm	30 adhésif Professionnel	30 adhésif Sous gaine	35 adhésif Professionnel
	Code	Code	Code
630	120 121	-	120 221
730	120 122	120 162	120 222
830	120 123	120 163	120 223
930	120 124	120 164	120 224
1660	120 126	120 166	120 226
2500	120 128	-	120 228
4200	120 129	-	120 229

Conditionnement par 20 longueurs

Professionnel : en boîte carton,
sauf pour les longueurs de 4200 avec ruban adhésif

Individuel : sous gaine polyéthylène

(excepté les longueurs de 2 500 et 4 200)

Livraison en boîte carton de 15 seuils "individuel"