

# Les produits *adesol*

## PROFILES POUR PARQUETS " ADAPTABLES "

Gamme 1

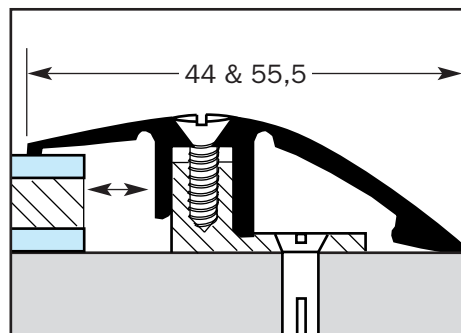


### ALUMINIUM 6060 T5 Filé, anodisé

Longueur mm : 2700

#### Seuil dénivelé

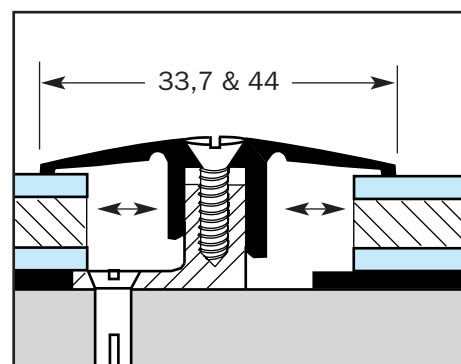
Rattrapage de niveau pour revêtements de sols moins épais (moquette, P.V.C., lino, etc.).



Alu anodisé	e	Code	€ HT/ml
<i>Largeur 44mm</i>			
INCOLORE	6 à 10	166 470	*
OR	6 à 10	166 570	*
OR pour bandes	6 à 10	166 370	*
<i>Largeur 55,5mm</i>			
INCOLORE	7 à 16	166 770	*
OR	7 à 16	166 870	*
OR pour bandes	7 à 16	166 970	*

#### Seuil symétrique

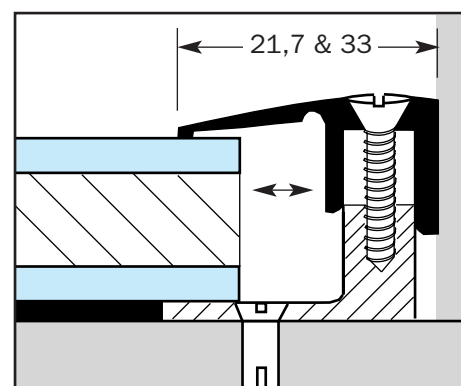
Jonction entre le parquet et les revêtements de sols d'une épaisseur similaire (jusqu'à 3 mm de différence).



Alu anodisé	e	Code	€ HT/ml
<i>Largeur 33,7mm</i>			
INCOLORE	6 à 10	167 470	*
OR	6 à 10	167 570	*
OR pour bandes	6 à 10	167 370	*
<i>Largeur 44mm</i>			
INCOLORE	7 à 16	167 770	*
OR	7 à 16	167 870	*
OR pour bandes	7 à 16	167 970	*

#### Seuil bordure

Arrêt propre du parquet contre le mur, la plinthe, la porte-fenêtre.



Alu anodisé	e	Code	€ HT/ml
<i>Largeur 21,7mm</i>			
INCOLORE	6 à 10	168 470	*
OR	6 à 10	168 570	*
OR pour bandes	6 à 10	168 370	*
<i>Largeur 33mm</i>			
INCOLORE	7 à 16	168 770	*
OR	7 à 16	168 870	*
OR pour bandes	7 à 16	168 970	*