

Les produits *adesol*

SEUILS DE PORTES

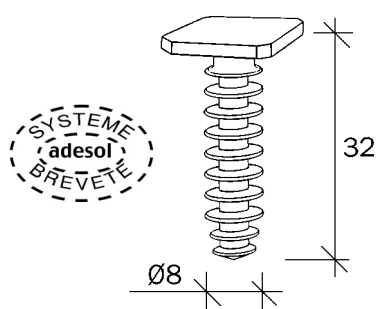
SERIE " adefix "

Gamme 1

adefix

Le système de fixation invisible
par cheville PVC "sans vis"
système breveté

CHEVILLE PVC



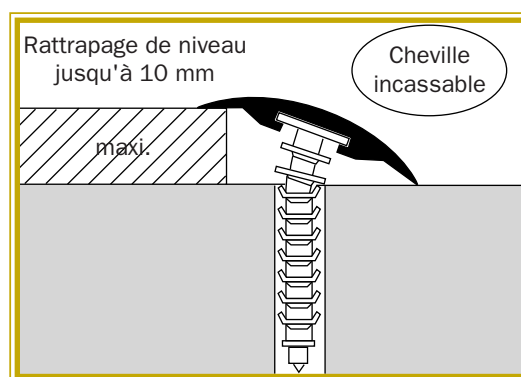
Sachet de 100 unités

Code	€ HT/ct
899 670	



**ALUMINIUM, LAITON
& P.V.C.**

LES SEUILS A RATTRAPAGE DE NIVEAU

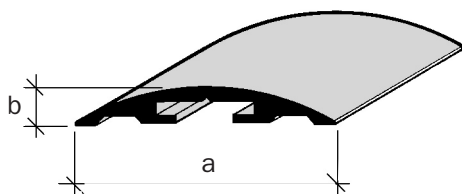


ALUMINIUM 6060 T5
Anodisé incolore

LAITON CW620 N
Filé, poli

P.V.C.
Matière plastique rigide
coloré dans la masse

Longueur mm : 3000



CARACTERISTIQUES DU P.V.C.
RESISTANCE AU CHOC À 23°C
KJ/m² = 700 (DIN.53.448)
DURETE : 75 SHORE D

a	b	e	ALU	€ HT/ml
30	5	-	163 070	*
35	5	-	163 170	*
40	5	-	163 270	*

a	b	e	LAITON	€ HT/ml
30	5	-	153 070	*
35	5	-	153 170	*
40	5	-	153 270	*

a	b	e	PVC	€ HT/ml
33	5	-	183 370	*
-	-	-	-	-
-	-	-	-	-

Traitement à la demande

des seuils en aluminium
Anodisation
en couleur : or, champagne, bronze etc.
ou
laqué suivant coloris RAL



Les seuils "adefix" peuvent être
fournis sur demande percés pour
fixation par vis ou adhésifs pour
fixation par adhésif HOT MELT

Coloris des seuils en PVC

BLANC 183 370/B
GRIS 183 370/G
SABLE 183 370/I

Autres coloris
(bleu, rouge, etc.) sur demande

* sur demande