

Les produits *adesol*

JOINTS DE DILATATION

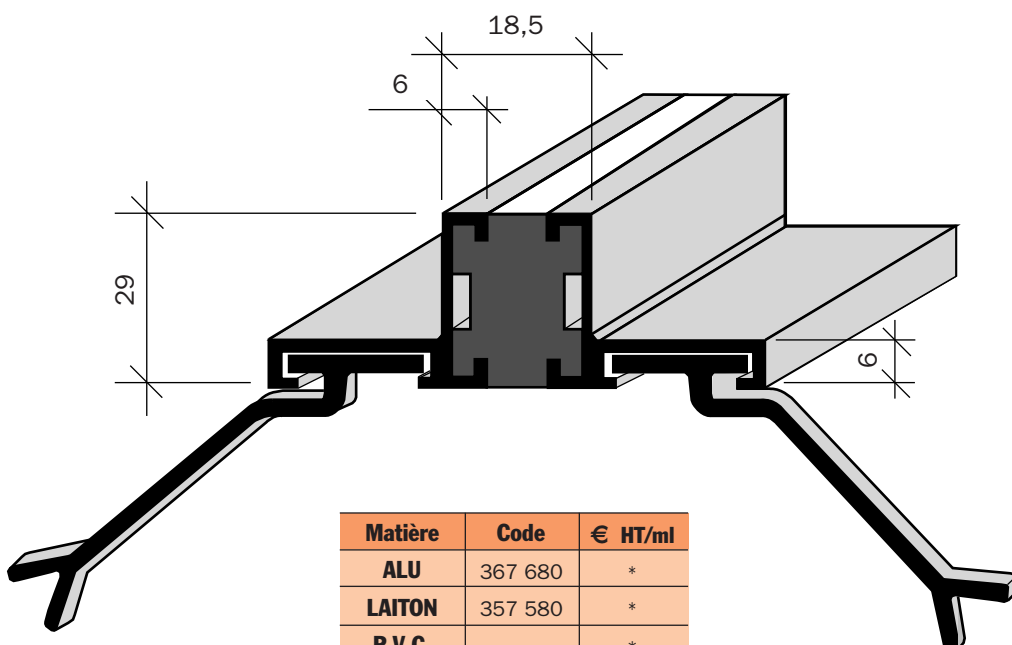
Gamme 2

ALUMINIUM 6060 T5
Filé, anodisé incolore

LAITON CW620 N
Filé, brut

P.V.C.
Extrudé

Avec bande caoutchouc - noir



Longueur mm : 4550

" VARIOSOL® "

Fixation : par pattes à scellement
(cf p.2.28)

réf. : 858 370 **Laiton** (2 unités par ML)

réf. : 898 370 **P.V.C.** (boîte de 100 unités)

Matière	Code	€ HT/ml
ALU	367 680	*
LAITON	357 580	*
P.V.C.	-	*
Bande	891 750N	*

Code	€ HT/U
858 370	*
898 370	*

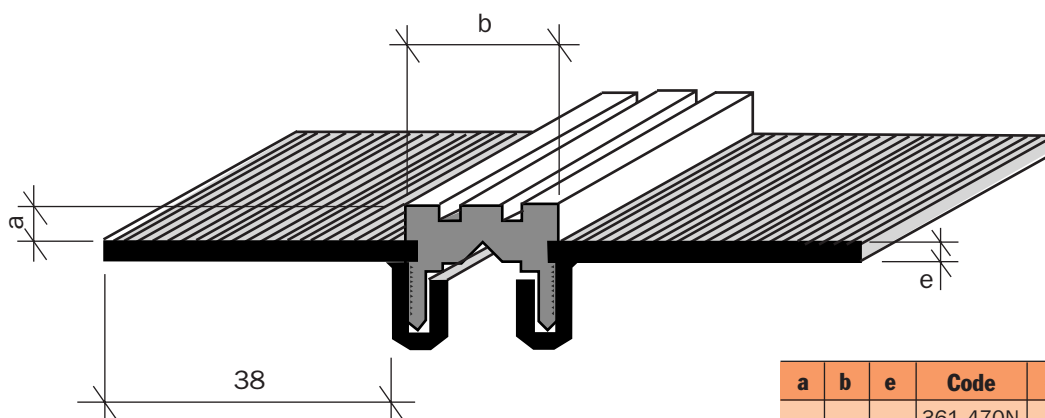
* sur demande

ALUMINIUM 6060 T5
Filé, brut

Longueur mm : 3000

Avec bande caoutchouc - Coloris : gris, noir.

" AJCS - 20/3, 20/5, 25/8 "



a	b	e	Code	€ HT/ml	Bande	€ HT/ml
3	20	2	361 470N	*	891 690N	*
			361 470G	*	891 690G	*
5	20	2	361 570N	*	891 700N	*
			361 570G	*	891 700G	*
8	25	2	361 575	*	*	*

* sur demande