

Les produits *adesol*

JOINTS DE FRACTIONNEMENT & DE RUPTURE

Gamme 2

ALUMINIUM 6060 T5
Filé, brut ou anodisé
incoloré

INOX 304
Laminé

LAITON CW620 N
Filé, brut

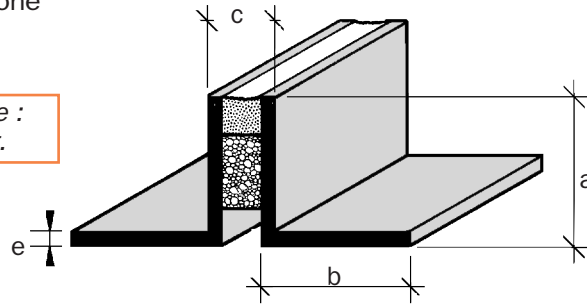
Longueur mm 3000

Perforation des cornières sur demande

Fournis : avec ou sans silicone

Autres hauteurs : nous consulter

Coloris du silicone sur demande :
blanc, sable, gris, marron, noir.



a	b	c	e	ALU	€ HT/ml
15	15	9	2	366 070	*
20	20	9	2	366 170	*
25	25	11	3	366 270	*
30	30	11	3	366 370	*
35	35	11	3	366 470	*
40	40	13	4	366 570	*
50	50	15	5	366 670	*

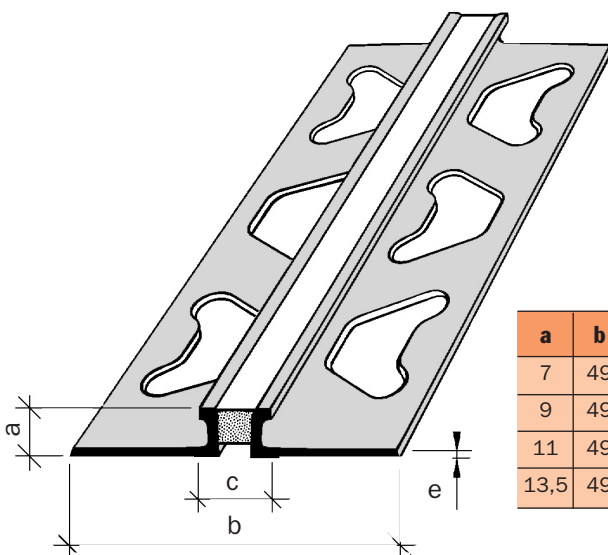
a	b	c	e	INOX	€ HT/ml
20	20	11	3	325 070	*
25	25	11	3	325 170	*
30	30	11	3	325 270	*
40	40	13	4	325 370	*
50	50	15	5	325 470	*
60	60	17	6	325 570	*

a	b	c	e	LAITON	€ HT/ml
10	10	8	1,5	355 070	*
15	15	8	1,5	355 170	*
20	20	9	2	355 270	*
25	25	9	2	355 570	*
30	30	11	3	355 670	*
35	35	12	3,5	355 970	*
40	40	13	4	356 070	*
45	45	13	4	356 170	*
50	50	15	5	356 370	*

* sur demande

ALUMINIUM 6060 T5
Filé, brut ou anodisé
incoloré

LAITON CW620 N
Filé, brut



Longueur mm 4020

a	b	c	e	LAITON	€ HT/ml	ALU brut	€ HT/ml	ALU anodisé	€ HT/ml
7	49	11	1	358 270	*	368 270	*	368 210	*
9	49	11	1	358 370	*	368 370	*	368 310	*
11	49	11	1	358 470	*	368 470	*	368 410	*
13,5	49	11	1	358 570	*	368 570	*	368 510	*

* sur demande

2.20

Les produits *adesol*

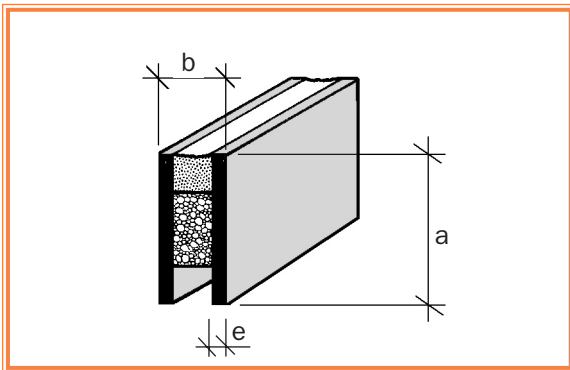
JOINTS DE FRACTIONNEMENT & DE RUPTURE Gamme 2

ALUMINIUM 6060 T5
Filé, brut ou anodisé
incoloré

INOX 304 OU 304L
Etiré ou laminé

LAITON CW620 N
Filé, brut

Longueur mm 3000



Autres hauteurs : nous consulter
Autres épaisseurs : nous consulter

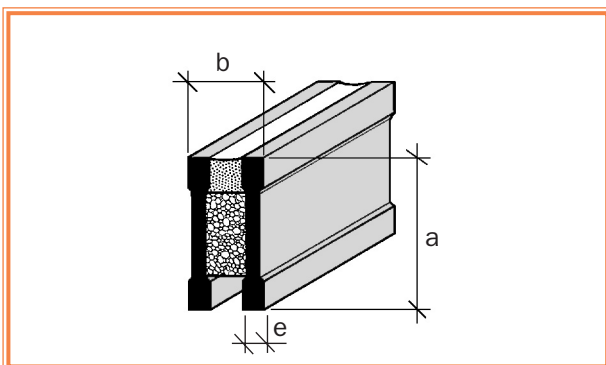
a	b	e	ALU	€ HT/ml	INOX	€ HT/ml	LAITON	€ HT/ml
10	11	3	362 070	*	322 070	*	352 070	*
20	11	3	362 170	*	322 170	*	352 170	*
30	11	3	362 270	*	322 270	*	352 270	*
40	11	3	362 370	*	322 370	*	352 370	*

Epaisseur : (cf p.6.5 - gamme 6)

* sur demande

LAITON CW620 N
Filé, brut

Longueur mm : 3900



a	b	e	LAITON	€ HT/ml
10	13	4	353 070	*
15	15	5	353 170	*
20	11	3	355 320	*
20	15	5	356 220	*
25	25	10	353 370	*
40	11	3	355 420	*

Epaisseur : (cf p.2.25)

* sur demande