

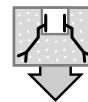
# Les produits *adesol*

## JOINTS DE DILATATION

Gamme 2

**INOX 304**  
**Plié, brut**

Passage : chariot élévateur  
véhicule lourd

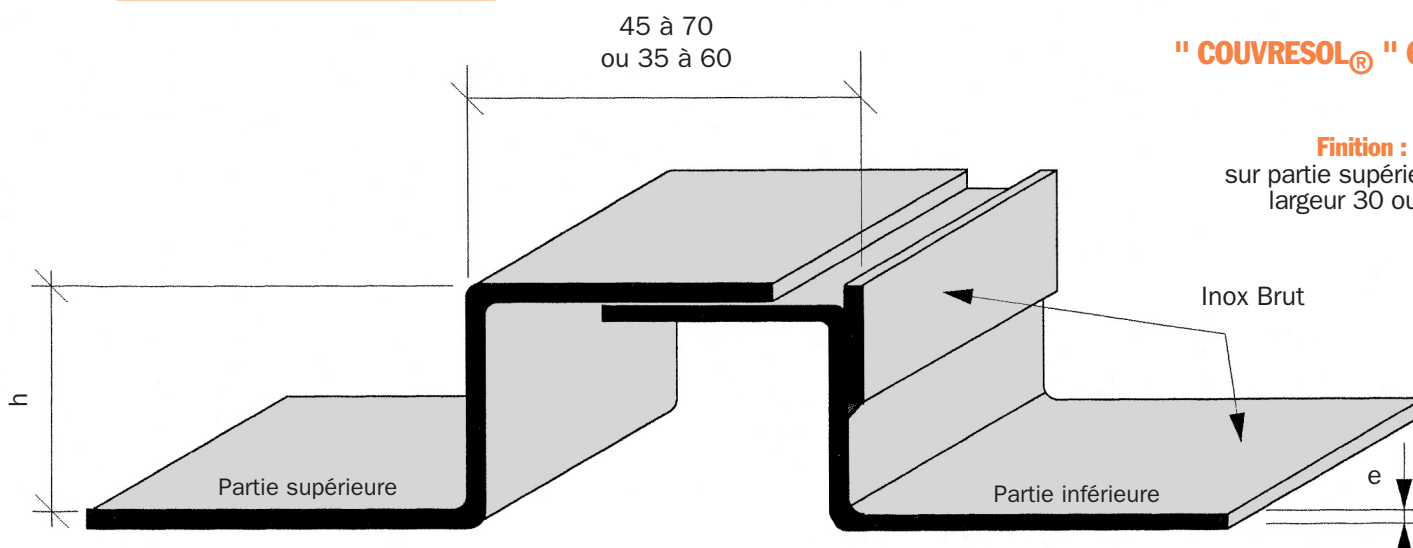


Fabrication à la demande

Longueur mm : 2000

" COUVRESOL® " 60+

Finition : brut  
sur partie supérieure  
largeur 30 ou 40



h = 20 ; 30 ; 35 ; 40 ; 45 ; 50

Charge moyenne : e.inox = 20/10è  
Charge lourde : e.inox = 30/10è

e	Position	Code	€ HT/ml
2	partie sup. partie inf.		suivant hauteur
3	partie sup. partie inf.		suivant hauteur

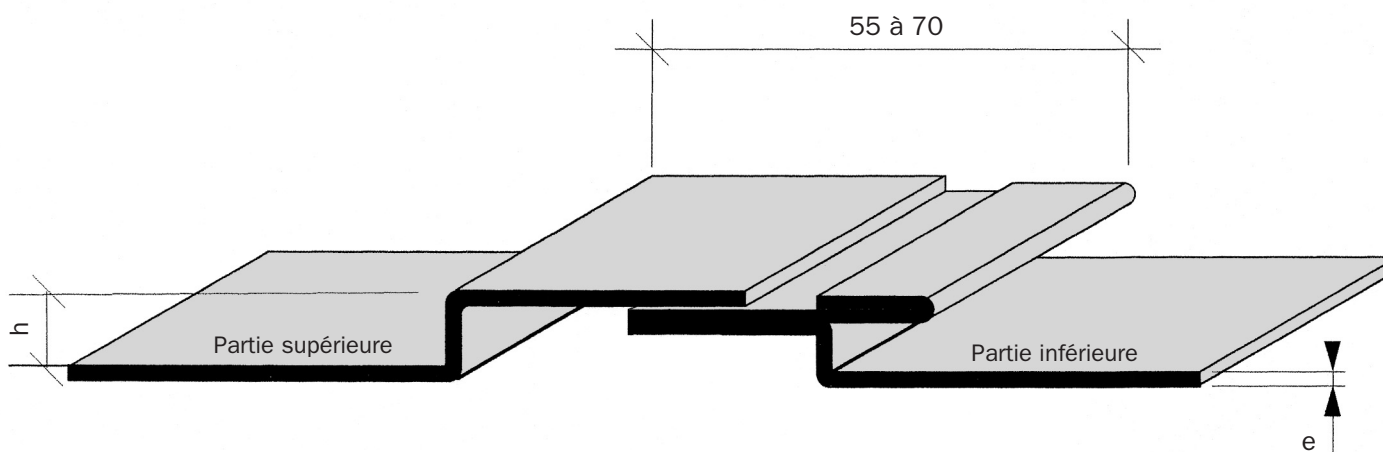
\* sur demande : poli, brossé, grain 220

Fabrication à la demande

Passage : piéton

Longueur mm : 2000

" COUVRESOL® " 60/10-50



h = 10 ; 15 ; 20 ; 25 ; 30 ; 35 ; 40 ; 45 ; 50

\* sur demande : poli, brossé, grain 220

e	Position	Code	€ HT/ml
1	partie sup. partie inf.		suivant hauteur

2.13