

# Les produits *adesol*

## JOINTS DE FRACTIONNEMENT DE DILATATION & DE RUPTURE

Gamme 2

**P.V.C.**  
**Extrudé, coextrudé**

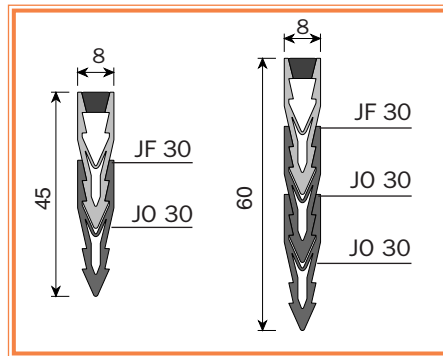
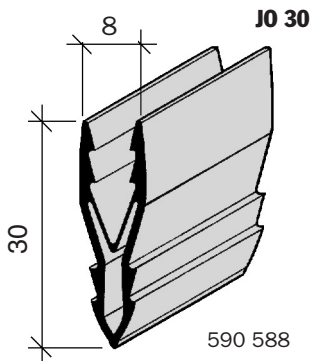
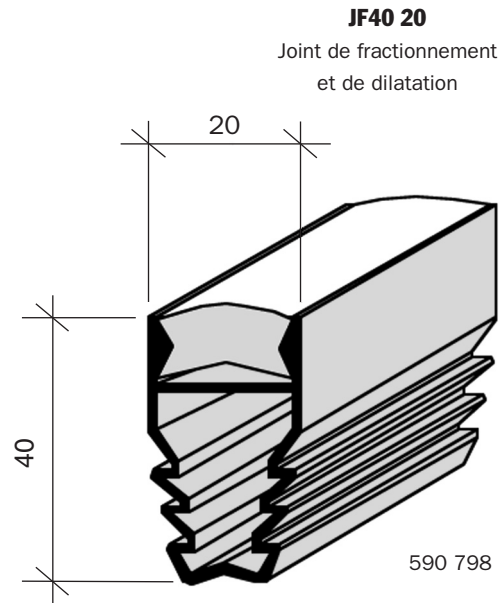
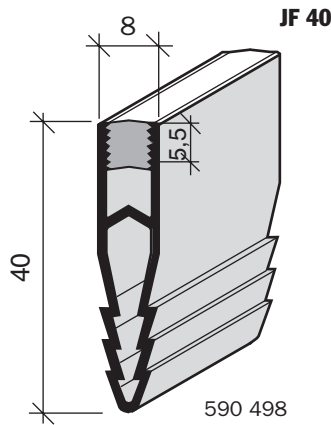
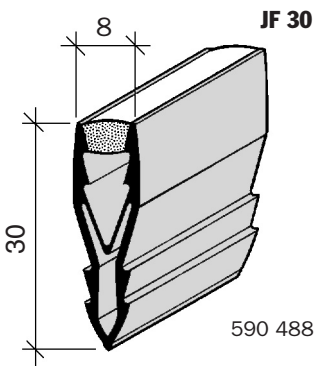
**Longueur mm : 2500**

Conforme au D.U.T. 52-1

**Conditionnement :** par 100 mètres

**Conditionnement :** par 50 mètres

**Conditionnement :** par 25 mètres



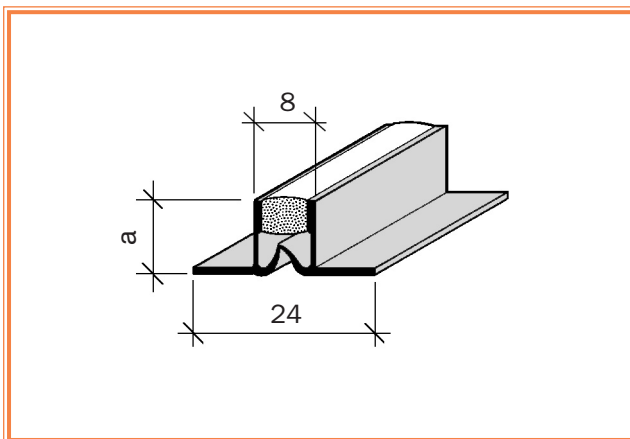
Code	€ HT/ml
590 488	*
590 498	*
590 588	*
590 798	*

Coloris PVC : gris clair, anthracite, noir, sable, couleur Laiton

**P.V.C.**  
**Extrudé, coextrudé**

**Longueur mm : 2000**

**Conditionnement :** par 100 mètres



a	Code	€ HT/ml
8	590 698	*
10	590 688	*
12	590 788	*
14	590 888	*
16	590 988	*

Coloris PVC : gris clair, anthracite, noir, sable. Autres coloris en 10 mm sur demande.