

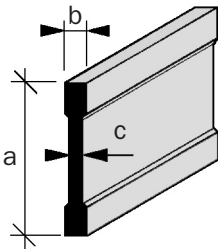
Les produits *adesol*

JOINTS DE FRACTIONNEMENT & DE DECORATION

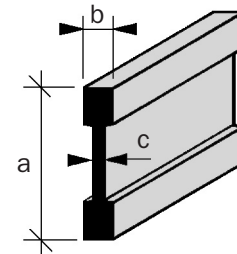
Gamme 2

LAITON CW620 N
Filé, brut

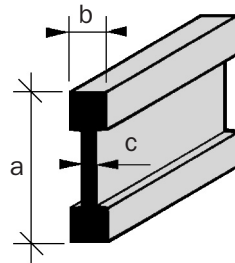
Longueur mm : 3900



Joint pour :
granito, terrazo, carrelage, marbre, etc.
Profils cintrables à la main

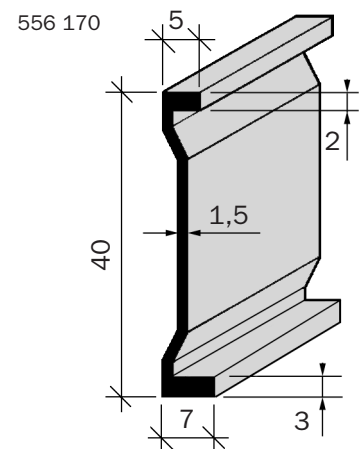
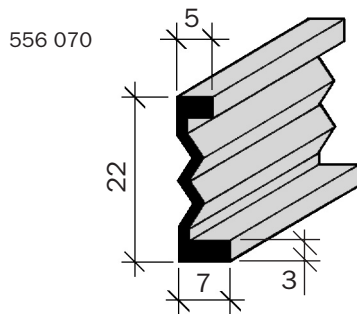
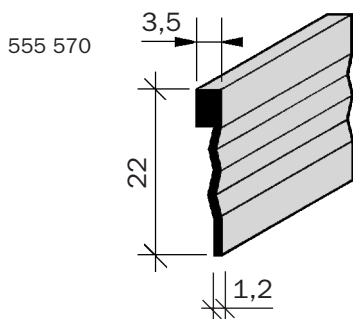


a	b	c	Code	€ HT/ml
10	3	2	553 070	*
15	3	2	553 170	*
20	3	2	555 370	2004=5,75
25	3	2	553 370	*
30	3	2	553 470	*
35	3	2	553 570	*
40	3	2	555 470	2004=9,80



a	b	c	Code	€ HT/ml
10	4	2	554 070	*
15	4	2	554 170	*
20	4	2	554 270	*
25	4	2	554 370	*
30	4	2	554 470	*
35	4	2	554 570	*
40	4	2	554 670	*

a	b	c	Code	€ HT/ml
10	5	2	558 070	*
15	5	2	555 670	2004= 6,40
20	5	2	556 270	2004= 8,30
25	5	2	558 370	*
30	5	2	558 470	*
35	5	2	558 570	*
40	5	2	558 670	*
25	10	3	555 770	2004=16,45



Code	€ HT/ml
555 570	*
556 070	*
556 170	*

Profils réversibles :
épaisseur apparente 5 ou 7 mm

* sur demande

2.25