

# Les produits *adesol*

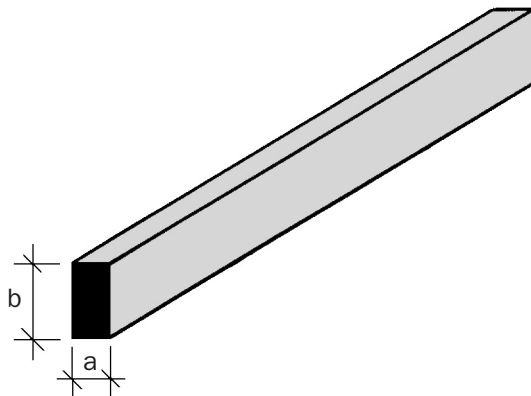
## JOINTS DE FRACTIONNEMENT & DE DECORATION

Gamme 2

**ALUMINIUM 6060 T5**  
Filé, brut ou anodisé  
incolore

Longueur mm : 3000

Jointes pour granito, terrazo, carrelage, marbre, etc.



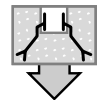
a	b	Code	€ HT/ml
8	8	563 170	*
5	10	563 270	*
8	10	563 370	*
10	10	563 470	*
5	15	563 570	*
8	15	563 670	*
5	20	563 770	*
6	20	563 870	*
8	20	563 970	*
10	20	564 070	*

Anodisation en couleur : or, champagne, etc.  
ou laqué suivant coloris RAL.

\* sur demande

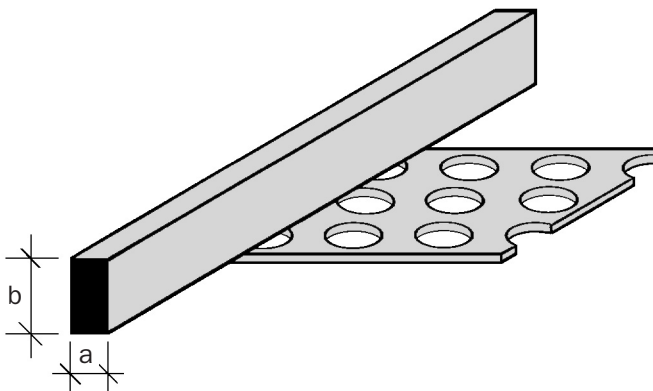
**INOX 304 OU 304L**  
Etiré ou laminé

Longueur mm : 3000



Jointes pour granito, terrazo, carrelage, marbre, etc.

Fixation des pattes par points de soudure



a	b	Code	€ HT/ml
8	12	524 570	*
10	12	524 670	*
3	15	524 770	*
4	15	524 870	*
5	15	524 970	*
6	15	525 070	*
8	15	525 170	*
10	15	525 270	*
3	20	525 370	*
4	20	525 470	*
5	20	525 570	*
6	20	525 670	*
8	20	525 770	*
10	20	525 870	*

Pour des utilisations en milieu corrosif : nous consulter.

\* sur demande

2.24