

# Les produits *adesol*

## JOINTS DE FRACTIONNEMENT & DE DECORATION

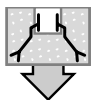
Gamme 2

**ALUMINIUM 6060 T5**  
Filé, brut ou anodisé  
incoloré

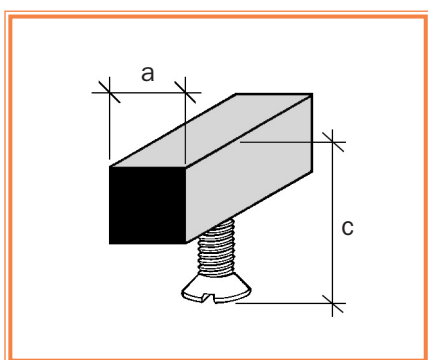
**INOX 304 OU 304L**  
Etiré ou laminé

**LAITON CW620 N**  
Filé, brut

Longueur mm : 3000



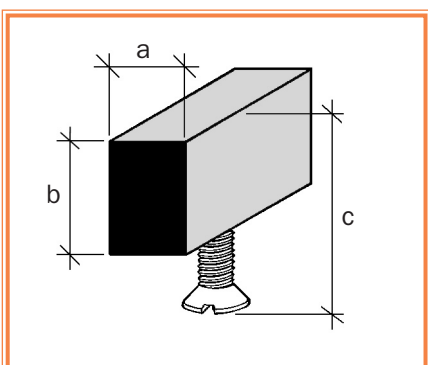
Jointes pour granito, terrazo, carrelage, marbre, etc.  
"c" variable car possibilité de différentes hauteurs de vis



a	c	ALU	€ HT/ml	INOX	€ HT/ml	LAITON	€ HT/ml
8	var.	561 170	*	521 270	*	555 810	*
10	var.	561 270	*	521 370	*	555 910	*
12	var.	561 370	*	521 470	*	551 370	*
15	var.	561 470	*	521 570	*	551 470	*
20	var.	561 870	*	521 770	*	551 570	*

Aluminium

Anodisation en couleur : or, champagne, etc.  
ou laqué suivant coloris RAL.



a	b	c	ALU	€ HT/ml	INOX	€ HT/ml	LAITON	€ HT/ml
8	10	var.	562 170	*	522 270	*	552 170	*
10	15	var.	562 270	*	522 370	*	552 270	*
15	20	var.	562 370	*	522 470	*	552 370	*

Fournis avec ou sans vis

Vis tête fraisée plate Ø 5 x 20, 25, 30, 35, 40 ou 45 mm

\* sur demande

2.23