

Les produits *adesol*

JOINTS DE DILATATION

Gamme 2

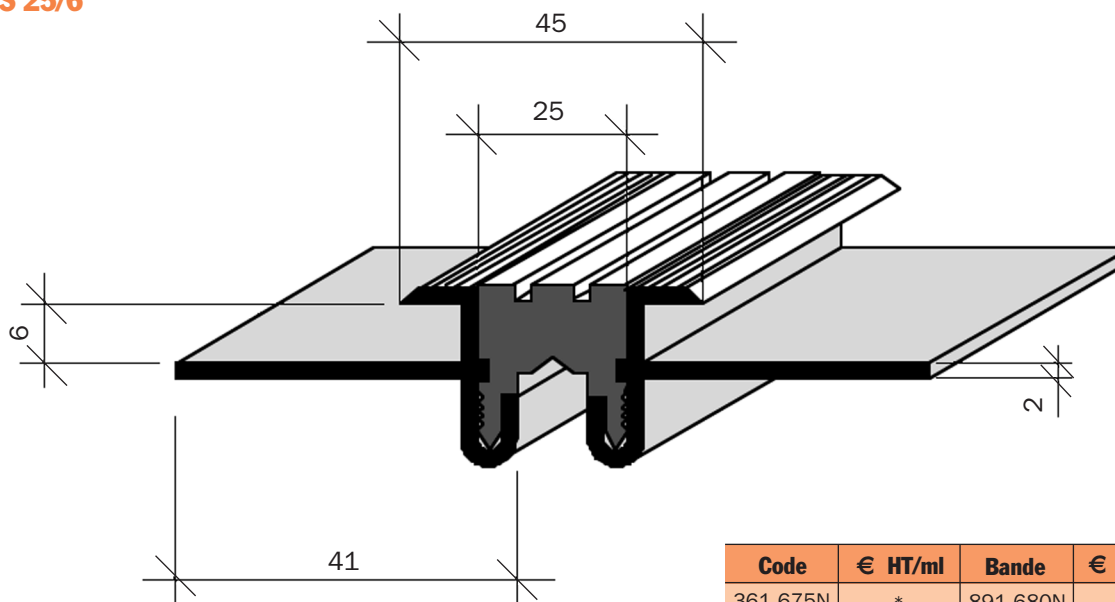


ALUMINIUM 6060 T5
Filé, anodisé incolore

Longueur mm : 3000

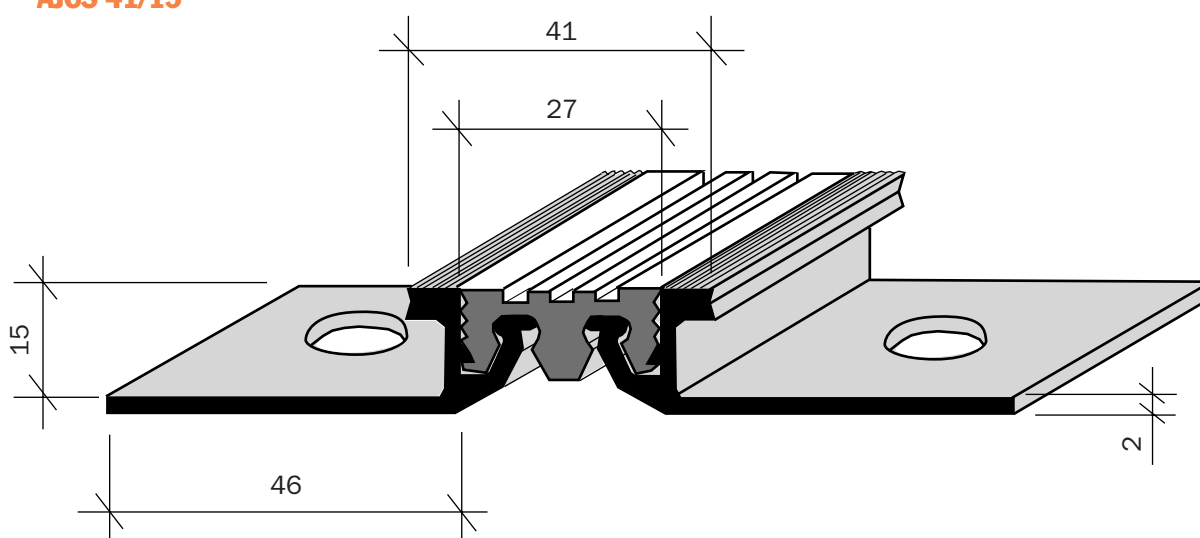
Avec bande caoutchouc - Coloris : gris, noir.

" AJCS 25/6 "



Code	€ HT/ml	Bande	€ HT/ml
361 675N	*	891 680N	*
361 675G	*	891 680G	*

" AJCS 41/15 "



Code	€ HT/ml	Bande	€ HT/ml
361 610N	*	891 670N	*
361 610G	*	891 670G	*

2.15