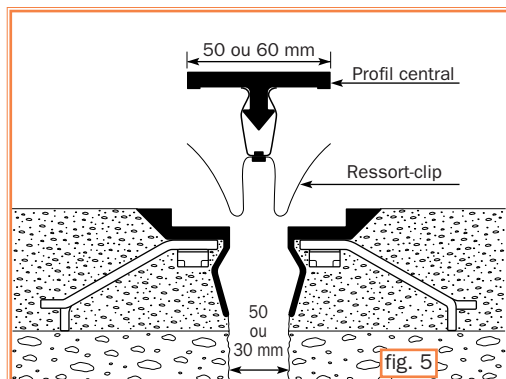
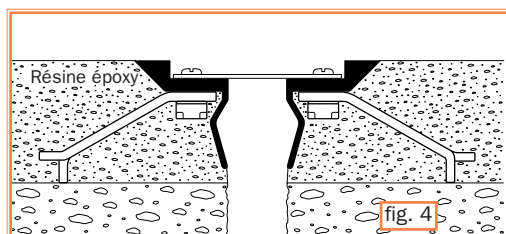
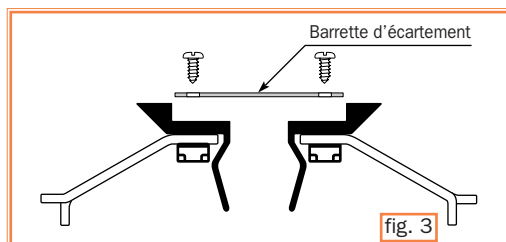
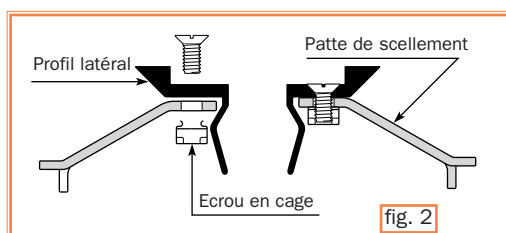
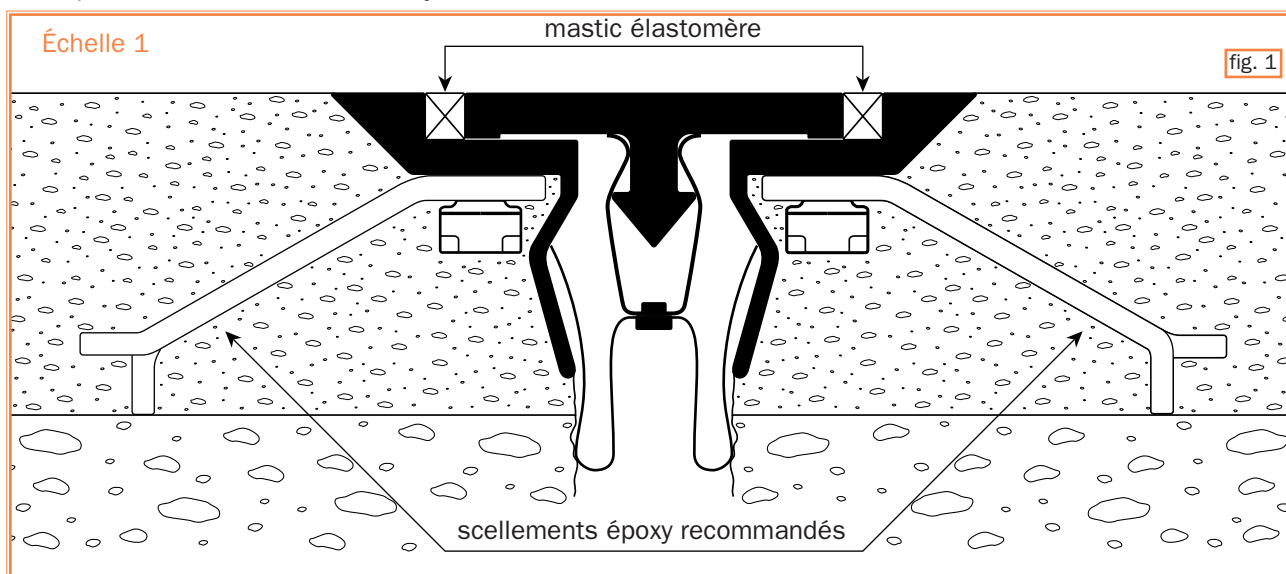


TSP 50 - TSP 60 – Applications : Sols industriels, hôpitaux, supermarchés, etc.

Description

Ces couvre-joints en alliage d'aluminium 6060 ou en laiton sont composés de deux profils latéraux à sceller et d'un profil central fixé par des ressorts en acier inoxydable.



Montage et mise en œuvre

Placer les écrous en cage sur les pattes de scellement, puis fixer celles-ci sur les profils latéraux avec les vis à tête fraisée fournies à cet effet (fig. 2). Il est prévu 10 pattes pour un profil de 3 m.

Solidariser provisoirement les profils latéraux avec les barrettes d'écartement et les vis type Parker (fig. 3).

Placer l'ensemble ainsi constitué sur le joint, au niveau du sol fini. Sceller l'ensemble en utilisant de préférence un mortier à base de résine époxy et en prenant soin de bien faire pénétrer le mortier sous les ailes des profils latéraux (fig. 4).

Dès que le mortier a fait sa prise, retirer toutes les barrettes d'écartement afin de permettre le libre jeu du joint de dilatation.

Placer les ressorts-clips sur le profil central à raison d'un ressort tous les 25 cm environ, puis introduire l'ensemble entre les profils latéraux en place (fig. 5).

La résine époxy et le mastic élastomère ne sont pas fournis.

Référence	Largeur du joint à la construction	Longueur standard	Poids accessoires compris	
			Alu	Laiton
TSP 50	20 mm	3 m	2 760 g/m	7 000 g/m
TSP 60	30 mm	3 m	3 000 g/m	7 430 g/m

Référence	Aluminium	Laiton non poli	Laiton poli	Laiton poli verni
	€ HT/ml	€ HT/ml	€ HT/ml	€ HT/ml
TSP 50 (*)	*	*	*	*
TSP 60 (*)	*	*	*	*

(*) Tous accessoires compris