

Les produits *adesol*

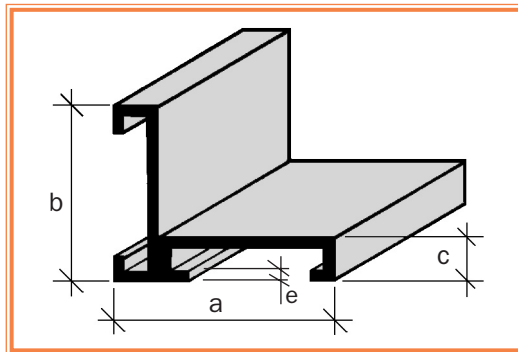
CADRES DE TAPIS BROSSE "CADROSOL®" Gamme 2

ALUMINIUM 6060 T5
Filé, anodisé incolore

LAITON CW620 N
Filé, brut

P.V.C.
Extrudé

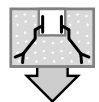
Longueur mm : 4550
ou coupé à la demande



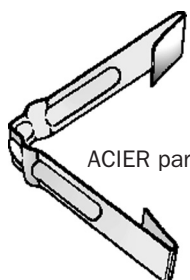
Pour tapis épaisseur
de 17 et 23 mm

Matière	Ep. tapis	a	b	c	e	longueur en mm	code	€ HT/ml
Alu brut	17/23	30	24	7	1,6	4550	768 010	*
Alu anodisé	17/23	30	24	7	1,6	4550	768 070	*
	23/27	33,5	29,5	6,5	1,6	4550	768 270	*
Laiton	17/23	29	23	6	1,2	4550	758 070	*
	17/23	29	23	6	1,2	coupé	758 110	*
	23/27	33,5	29,5	6,5	1,2	4550	758 270	*
	23/27	33,5	29,5	6,5	1,2	coupé	758 210	*
P.V.C.	17/23	29	24	7	2	4550	798 070	*

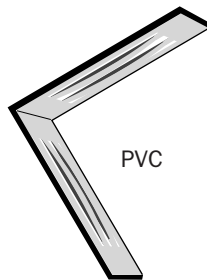
ACCESSOIRES pour tous types de cadrosol®



Equerres d'assemblage



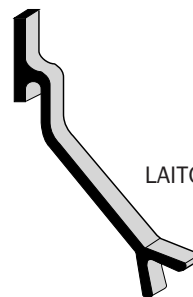
ACIER parkerisé



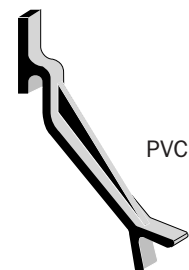
PVC

Matière	code	€ HT/U
ACIER parkerisé	878 170	*
PVC	898 170	*

Pattes de scellement



LAITON



PVC

Matière	code	€ HT/U
LAITON	858 370	*
PVC (boîte de 100)	898 370	*