

Les produits *adesol*

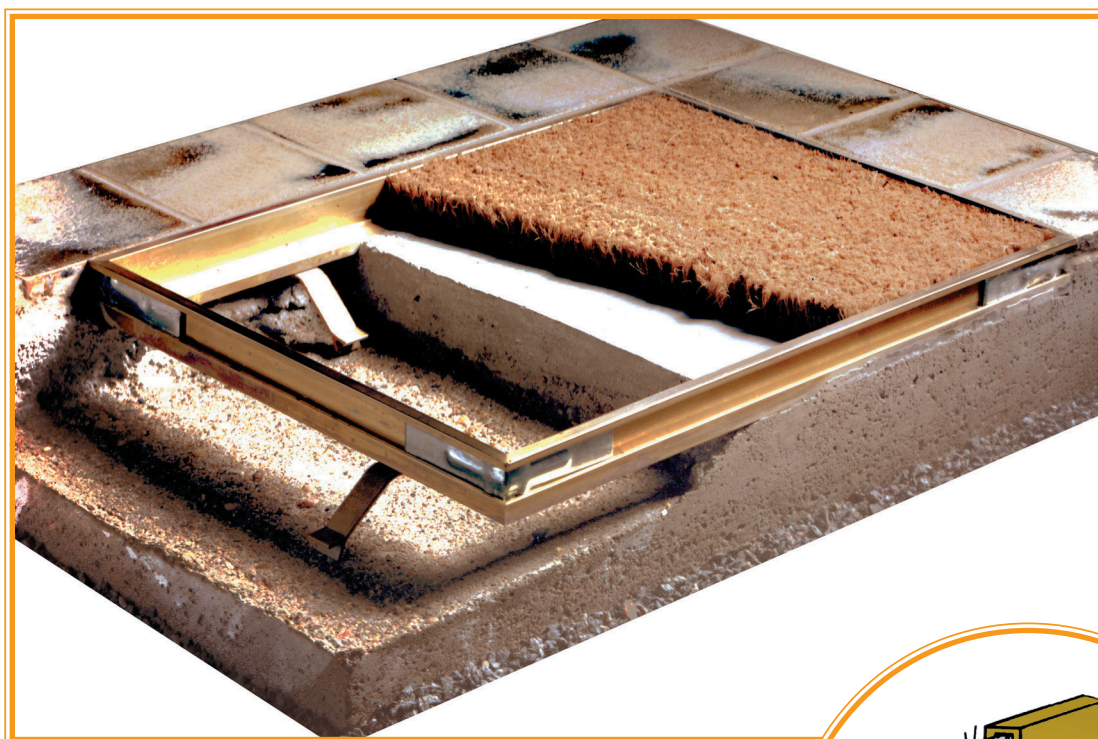
CADRES DE TAPIS BROSSE  
"CADROSOL"  
Gamme 2

# KIT-METAL<sup>®</sup> pour cadres de tapis brosse eadrosol<sup>®</sup>

Créé en 1972, par **E. Testas** pour faciliter la manipulation et la pose aux professionnels tout en améliorant l'esthétique.

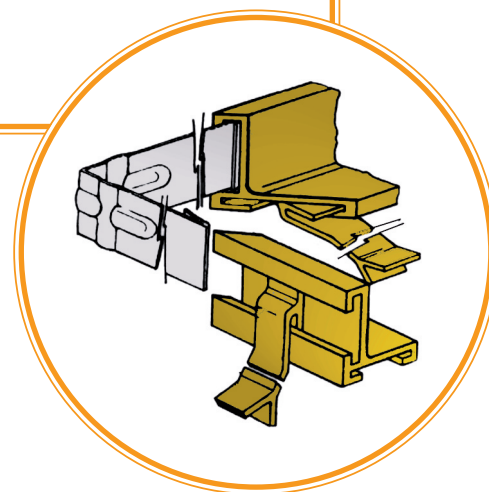
**En laiton, Aluminium anodisé et PVC**

(longueur unitaire de 4550 mm)



Avec possibilité de fournir  
le tapis "Coco" correspondant

**DIMENSIONS STANDARDS**



ADESOL, CADROSOL et KIT METAL marques déposées.

2.26

adesol *tego*

PARIS : Tél. 01.43.07.58.65 - Fax 01.43.44.99.94