

Les produits *adesol*

ARRETS DE CARRELAGES OU DE RESINES

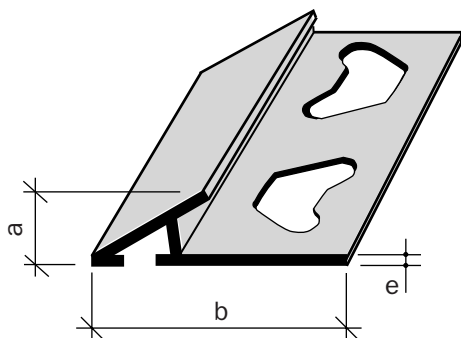
Gamme 2

ALUMINIUM 6060 T5
Filé, brut

adecoprofil

LAITON CW620 N
Filé, brut

" **Ratrapnivo** "



ALU - Longueur mm **2500** - Conditionnement : par 10 longueurs
LAITON - Longueur mm **2000** - Conditionnement : par 5 longueurs

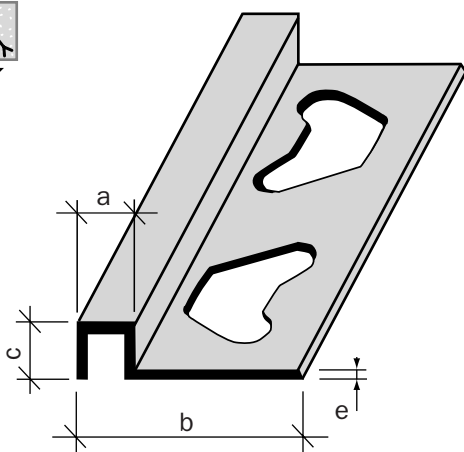
Produit cintrable sur demande

a	b	e	ALU brut	€ HT/ml	LAITON	€ HT/ml
9,5	34	1,5	566 870	*	556 870	*
11,5	34	1,5	567 070	*	557 070	*

Réalisable en 12,5 mm sur demande

ALUMINIUM 6060 T5
Filé, brut ou anodisé incolore

Longueur mm : **3000**



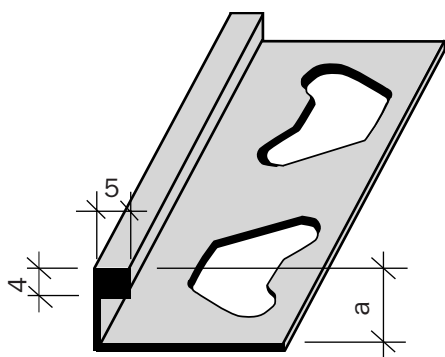
Conditionnement : par 10 longueurs

sur demande
Profilé en laiton
Produit cintrable

a	b	c	e	ALU brut	€ HT/ml
8	23	7,5	1,5	561 570	*
8	23	9,5	1,5	561 670	*
8	23	11,5	1,5	561 770	*

LAITON CW620 N
Filé, brut

Longueur mm : **2500**



Produit cintrable sur demande

Conditionnement : par 5 longueurs

Cote : a = 7, 9, 11

A la demande

2.5