

Les produits *adesol*

ARRETS DE CARRELAGES OU DE RESINES

Gamme 2

ALUMINIUM 6060 T5
Filé, brut ou anodisé incolore

adecoprofil

LAITON CW620 N
Filé, brut

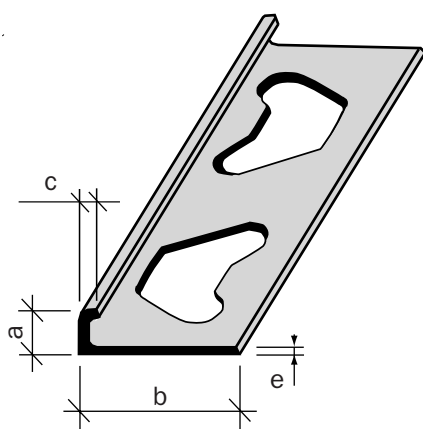
Longueur mm : 2500

ALU - Conditionnement : par 10 longueurs

LAITON - Conditionnement : par 5 longueurs

Aluminium

Anodisation en couleur : or, champagne, etc.
ou laqué suivant coloris RAL.



a	b	c	e	LAITON	€ HT/ml	ALU brut	€ HT/ml	ALU anodisé	€ HT/ml
4	22	3	1	557 470	*	566 170	*	566 110	*
5,5	22	3	1	557 570	*	566 270	*	566 210	*
7	22	3	1	556 370	*	566 379	*	566 319	*
9	22	3	1	556 478	*	566 479	*	566 419	*
11	22	3	1	556 578	*	566 579	*	566 519	*
13,5	22	3	1	556 670	*	566 670	*	566 610	*
16	22	3	1	556 770	*	566 770	*	566 710	*
18,5	22	3	1	556 878	*	566 879	*	566 810	*
21	22	3	1	556 970	*	566 970	*	566 910	*
23,5	22	3	1	557 078	*	567 070	*	567 010	*
26	22	3	1	557 170	*	567 170	*	567 110	*
28,5	22	3	1	557 270	*	567 270	*	567 210	*
31	22	3	1	557 370	*	567 370	*	567 310	*

* sur demande

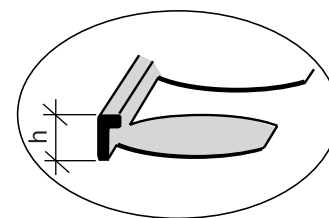
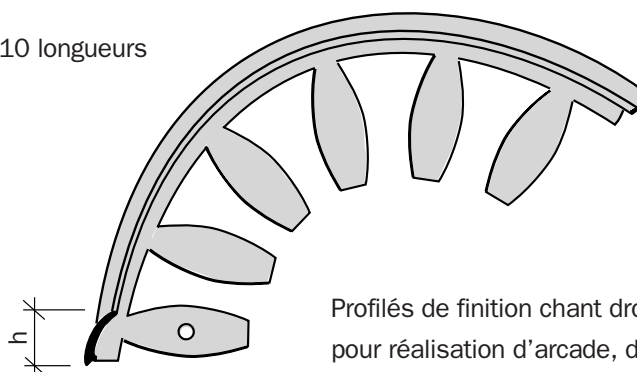
ALUMINIUM 6060 T5
Filé, brut ou anodisé incolore

**INOX
304**

LAITON CW620 N
Filé, brut

Longueur mm 2500

Conditionnement : par 10 longueurs



Profils de finition chant droit et 1/4 de rond avec découpe " Cintrable " pour réalisation d'arcade, de courbe, de cercle...

ALU : Profils de finition chant droit : h. 2 - 3 - 4,5 - 6 - 8 - 9 - 10 - 12,5 - 15 - 18,5 mm

LAITON : Profils de finition chant droit : h. 6 - 8 - 9 - 10 - 12,5 mm

INOX : Profils de finition chant droit : h. 2 - 3 - 4,5 - 6 - 8 - 10 - 12,5 mm

1/4 de rond sur demande

2.3