

Les produits *adesol*

PROTECTIONS D'ANGLES TIGES DE PROTECTION D'ANGLES

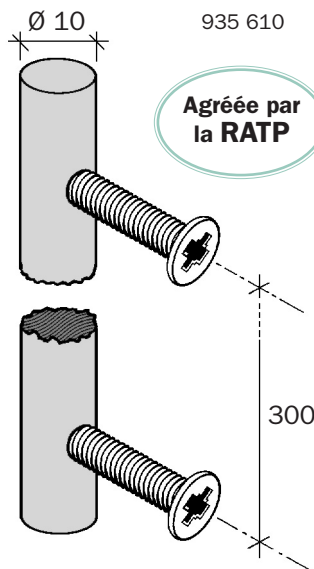
Gamme 4

INOX 304 L

TIGE " MÉTRO® "

à vis acier
zingué

Longueur mm : 3000



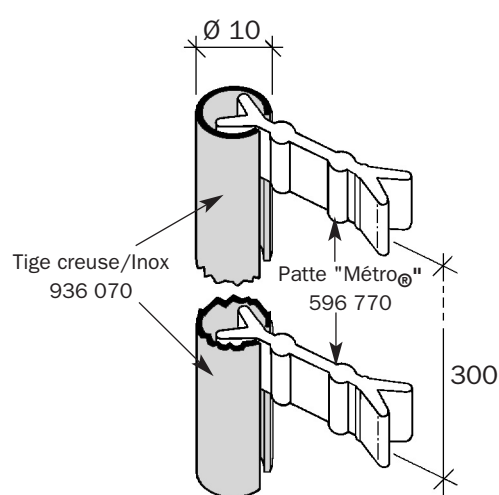
935 610

Agréée par
la RATP

300

* sur demande

TIGE " MÉTRO® "

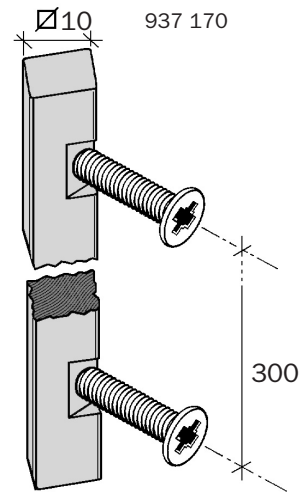
CREUSE
à pattes PVC coulissantes
Longueur mm : 3000

Ø 10

Tige creuse/Inox
936 070Patte "Métro®"
596 770

300

TIGE " MÉTRO® "

SECTION CARRE
à vis acier zingué
Longueur mm : 3000

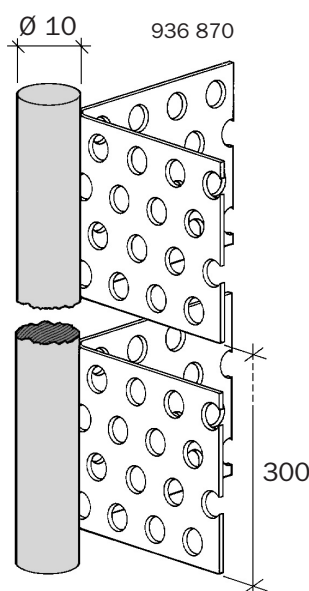
Ø 10

937 170

300

Code	€ HT/ml
935 610	*
936 070	*
596 770	*
937 170	*

TIGE " KARO® "

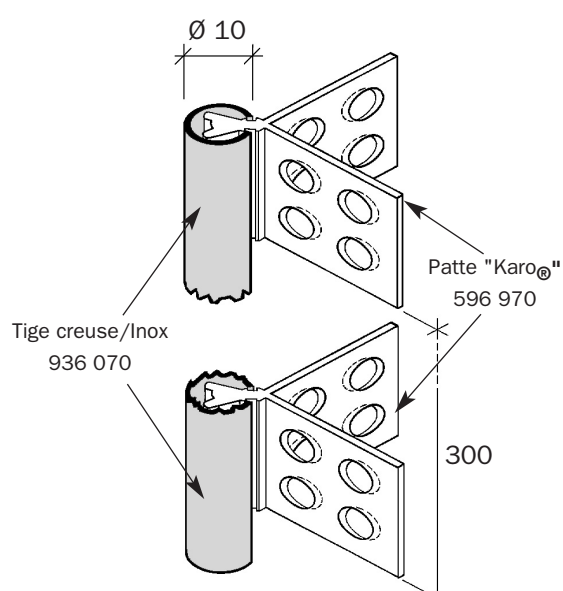
à pattes inox
perforées, soudées
Longueur mm : 3000

Ø 10

936 870

300

TIGE " KARO® "

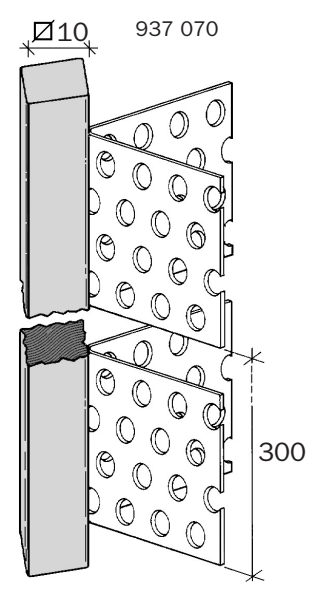
CREUSE
à pattes PVC coulissantes
Longueur mm : 3000

Ø 10

Tige creuse/Inox
936 070Patte "Karo®"
596 970

300

TIGE " KARO® "

SECTION CARRE
à pattes inox perforées, soudées
Longueur mm : 3000

Ø 10

937 070

300

Pour des utilisations en milieu corrosif : (piscine, paillasse de laboratoire, installation viticole etc...) nous consulter.

Autres dimensions : nous consulter.

* sur demande

Code	€ HT/ml
936 870	*
936 070	*
596 970	*
937 070	*