

Les produits *adesol*

PLINTHES

Gamme 4

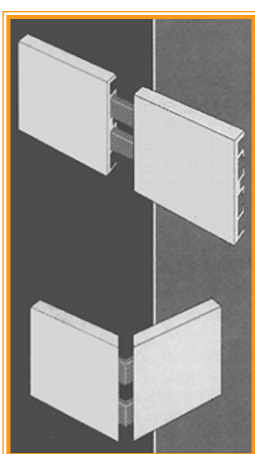
ALUMINIUM 6060 T5
Filé, anodisé incolore

Longueur mm : 3000



Notre meilleure référence

20 000 mètres linéaires de plinthes posées
à la **Grande Arche de la Défense**



La pose facilitée

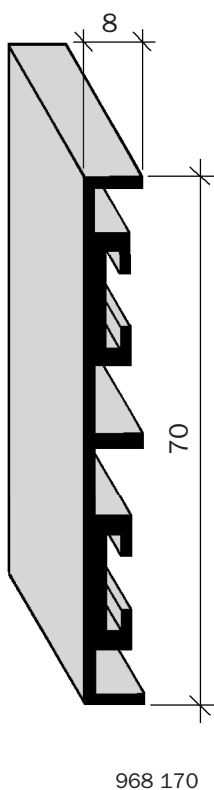
- pas de vis - fixations invisibles.
- des chevilles à ailettes emboîtables dans la paroi.
- un montage simple facilité par des plats de jonction se glissant dans les rainures de la plinthe.

Alignement parfait et une grande rigidité d'assemblage

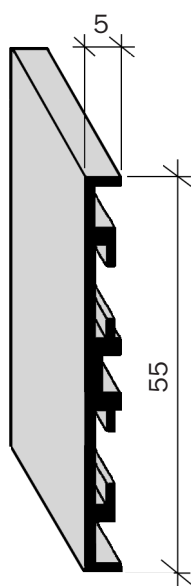
Angle rentrant ou sortant, prémonté sur demande
(200 x 200 mm maxi)

Rallonge d'assemblage en aluminium brut
(50 x 12,7 x 1,5)

Autres applications : cimaises (protection de murs),
couvre-joints de façade, de murs, etc.

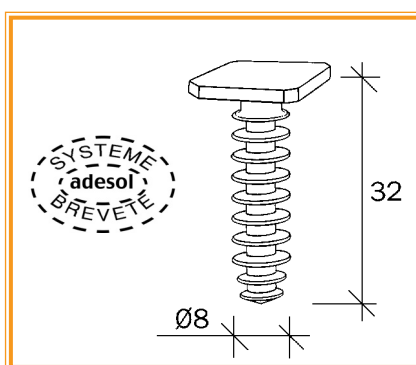


968 170



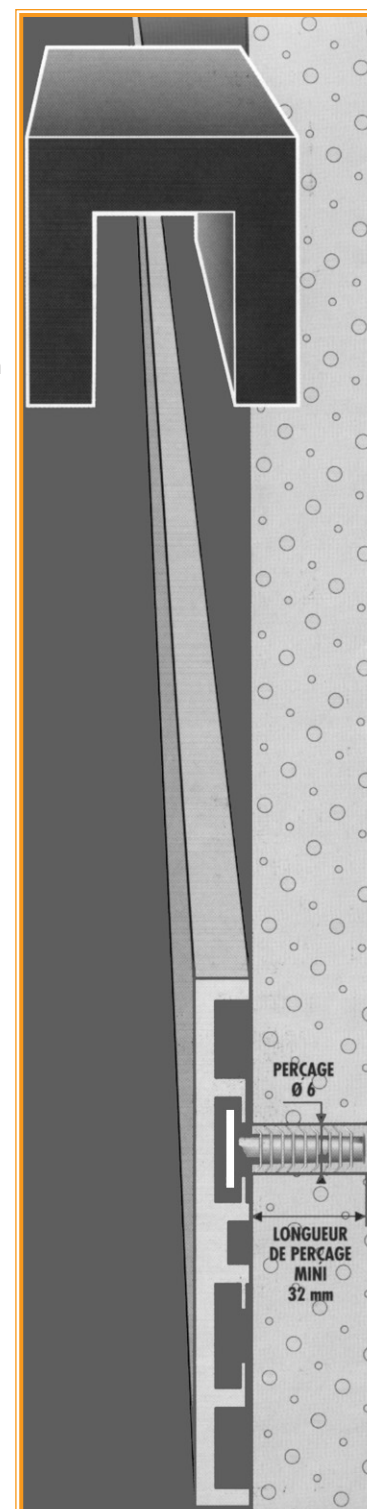
968 070

Fixation par cheville PVC à ailettes recommandée



Sachet de 100 unités

Code	€ HT/ct
899 670	*



Anodisation en couleur : or, champagne, etc.
ou laqué suivant coloris RAL.

Code	€ HT/ml
968 070	*
968 170	*