

Les produits *adesol*

PROTECTIONS D'ANGLES CORNIERES DE PROTECTION D'ANGLES

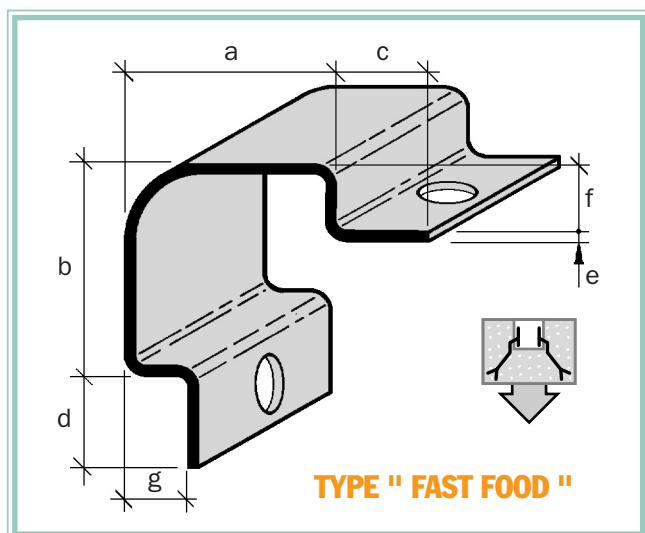
Gamme 4

ALUMINIUM 5005A H24
Plié, anodisé incolore,
à sceller

INOX 304
Poli brossé grain 220,
à sceller

INOX 304
Brillant de laminage,
à sceller

Longueur mm : 2500 & 3000



Aluminium

Anodisation en couleur : or, champagne, etc.
ou laqué suivant coloris RAL.

Matière	a	b	c	d	f	g	e	2500 mm	€ HT/ml
ALU 5005 H24	30	30	12	12	9	9	1,5	964 010	*
	30	30	12	12	11	11	1,5	964 110	*
INOX 304 poli brossé	30	30	12	12	9	9	1	924 810	*
	30	30	12	12	11	11	1	924 010	*

Matière	a	b	c	d	f	g	e	3000 mm	€ HT/ml
INOX 304 plié, brillant de laminage	30	30	12	12	9	9	1	924 820	*

INOX : qualité alimentaire

Pour des utilisations en milieu corrosif (piscine, paillasse de laboratoire, installation vinicole etc...) nous consulter.

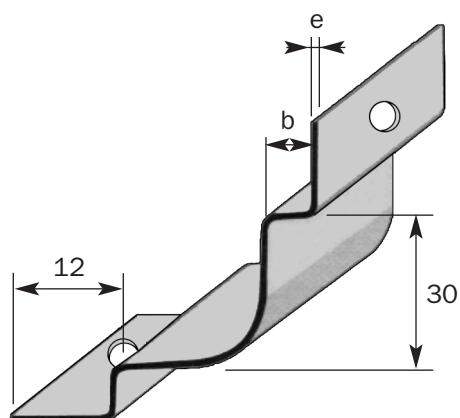
Autres dimensions : nous consulter.

* sur demande

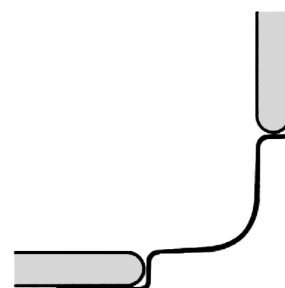
INOX 304
Poli brossé grain 220,
à sceller

INOX 304
Brillant de laminage,
à sceller

Longueur mm : 2500 & 3000

" GORGE "

sur demande :
b = 11 ou 13,5
e = 1 ou 1,5

**INOX** : qualité alimentaire

Matière	b	e	Long. mm	Code	€ HT/ml
Poli brossé	9	1	2500	924 910	*
Brillant	9	1	3000	924 920	*

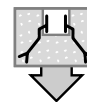
Les produits *adesol*

PROTECTIONS D'ANGLES TÊTES DE MUR

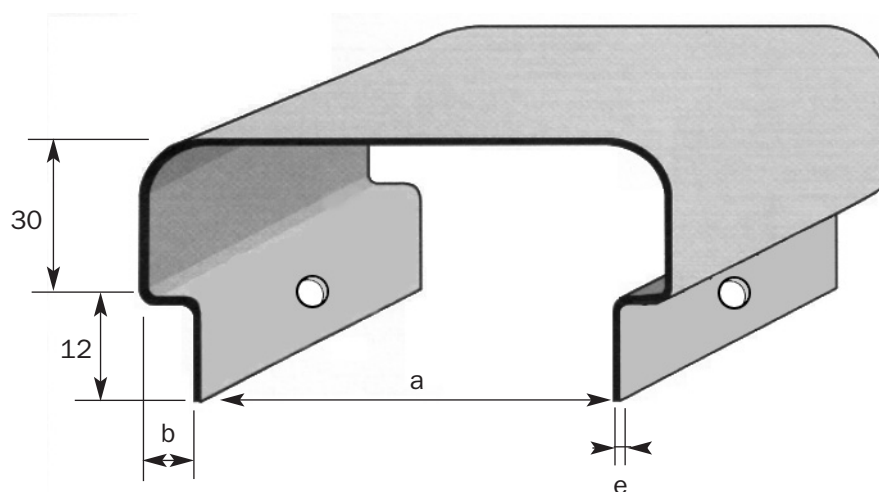
Gamme 4

INOX 304
Poli brossé grain 220

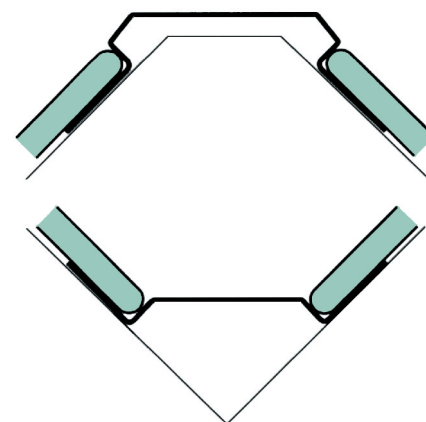
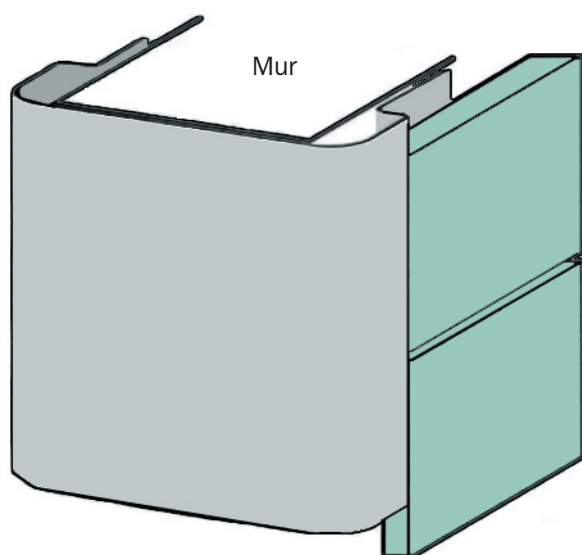
Longueur mm : 2500



A SCELLER pour " TÊTE DE MUR "



AUTRES POSSIBILITES



a	b	e	Code	€ HT/ml
50	9	1	928 710	*
70	9	1	928 810	*
100	9	1	928 910	*

Autre finition : brillant de laminage

INOX : qualité alimentaire

* sur demande

sur demande :

b = 11 ou 13,5

e = 1 ou 1,5

Pour "a" > 100 mm nous consulter.

Les produits *adesol*

PROTECTIONS D'ANGLES

Gamme 4

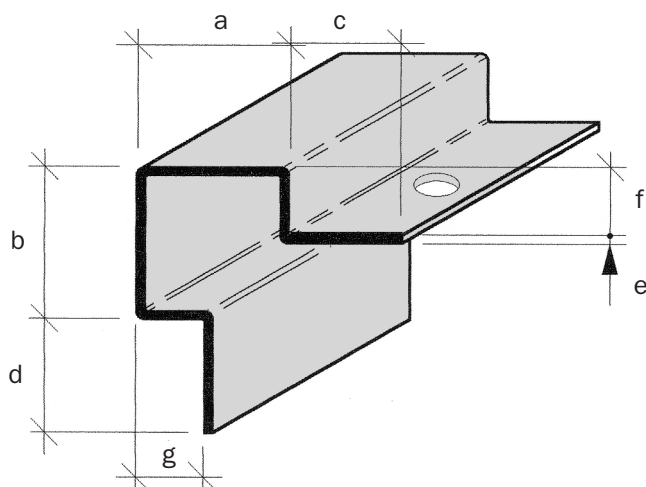
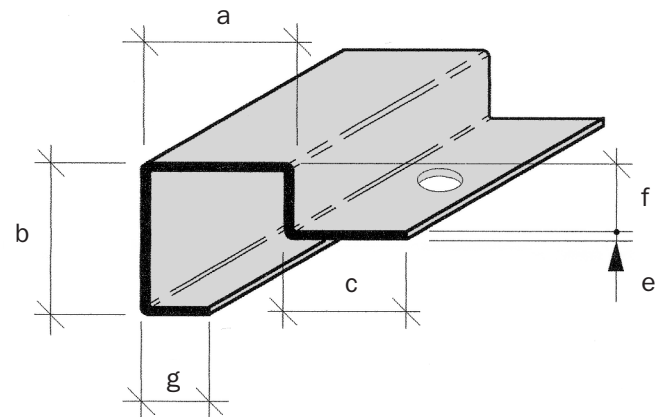
PROTECTIONS D'ANGLE À SCELLER INOX 304

Matière	a	b	c	f	g	e	2500 mm
	20	20	12	9	9	1	926 010
	25	25	12	9	9	1	926 110
INOX 304 poli brossé	30	30	12	9	9	1	926 210
	40	40	12	9	9	1	926 310
	50	50	12	9	9	1	926 410

Matière	a	b	c	f	g	e	2500 mm
	20	20	12	11	11	1	927 010
	25	25	12	11	11	1	927 110
INOX 304 poli brossé	30	30	12	11	11	1	927 210
	40	40	12	11	11	1	927 310
	50	50	12	11	11	1	927 410

Matière	a	b	c	f	g	e	3000 mm
	20	20	12	9	9	1	926 020
	25	25	12	9	9	1	926 120
INOX 304 brillant de maninage	30	30	12	9	9	1	926 220
	40	40	12	9	9	1	926 320
	50	50	12	9	9	1	926 420

Matière	a	b	c	f	g	e	3000 mm
	20	20	12	11	11	1	927 020
	25	25	12	11	11	1	927 120
INOX 304 brillant de maninage	30	30	12	11	11	1	927 220
	40	40	12	11	11	1	927 320
	50	50	12	11	11	1	927 420



Matière	a	b	c	d	f	g	e	2500 mm
	20	20	12	12	9	9	1	928 010
	25	25	12	12	9	9	1	928 110
INOX 304 poli brossé	30	30	12	12	9	9	1	928 210
	40	40	12	12	9	9	1	928 310
	50	50	12	12	9	9	1	928 410

Matière	a	b	c	d	f	g	e	2500 mm
	20	20	12	12	11	11	1	929 010
	25	25	12	12	11	11	1	929 110
INOX 304 poli brossé	30	30	12	12	11	11	1	929 210
	40	40	12	12	11	11	1	929 310
	50	50	12	12	11	11	1	929 410

Matière	a	b	c	d	f	g	e	3000 mm
	20	20	12	12	9	9	1	928 020
	25	25	12	12	9	9	1	928 120
INOX 304 brillant de maninage	30	30	12	12	9	9	1	928 220
	40	40	12	12	9	9	1	928 320
	50	50	12	12	9	9	1	928 420

Matière	a	b	c	d	f	g	e	3000 mm
	20	20	12	12	11	11	1	929 020
	25	25	12	12	11	11	1	929 120
INOX 304 brillant de maninage	30	30	12	12	11	11	1	929 220
	40	40	12	12	11	11	1	929 320
	50	50	12	12	11	11	1	929 420