

Les produits *adesol*

PROTECTIONS D'ANGLES CORNIÈRES DE PROTECTION D'ANGLES

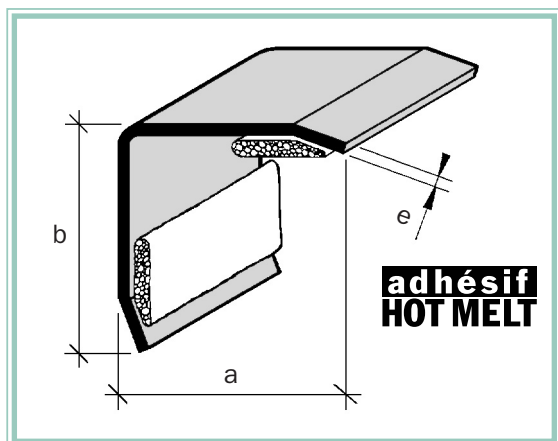
Gamme 4

ALUMINIUM 6060 T5
Filé, anodisé incolore,
adhésives

ALUMINIUM 5005A H24
Plié, anodisé incolore,
adhésives

INOX 304
Brillant de laminage,
adhésives

Longueur mm : 2000 & 3000
Longueur mm : 2500 sur demande



Conditionnement : par 5 longueurs

INOX - autre finition : poli brossé à la demande

Matière	a	b	e	2000 mm	€ HT/ml	3000 mm	€ HT/ml	Nb cordons
ALU 6060 T5	25	25	1,5	962 820	*	963 820	*	2
	30	30	1,5	965 120	*	965 125	*	2
ALU 5005 H24	40	40	1,5	965 220	*	965 225	*	4
	50	50	1,5	965 320	*	965 325	*	4
	60	60	1,5	965 420	*	965 425	*	4
	25	25	1	925 020	*	925 025	*	2
INOX 304	30	30	1	925 120	*	925 125	*	2
	40	40	1	925 220	*	925 225	*	4
	50	50	1	925 320	*	925 325	*	4

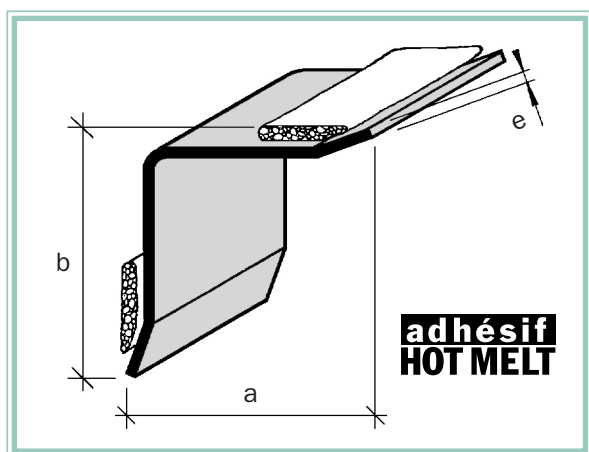
* sur demande

INOX : qualité alimentaire

ALUMINIUM 5005A H24
Plié, anodisé incolore,
adhésives

INOX 304
Brillant de laminage,
adhésives

Longueur mm : 3000



Conditionnement : par 5 longueurs

INOX et ALU - autre utilisation : couvre-joints d'angles

INOX - autre finition : poli brossé à la demande

Matière	a	b	e	Code	€ HT/ml	Nb cordons
ALU 5005 H24	25	25	1,5	965 525	*	2
	30	30	1,5	965 625	*	2
	40	40	1,5	965 825	*	4
	50	50	1,5	965 725	*	4
	60	60	1,5	965 925	*	4
INOX 304	25	25	1	925 02Q	*	2
	30	30	1	925 625	*	2
	40	40	1	925 725	*	4
	50	50	1	925 825	*	4

* sur demande

INOX : qualité alimentaire