

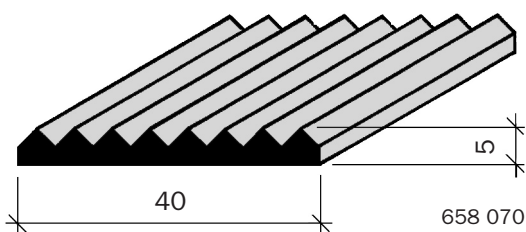
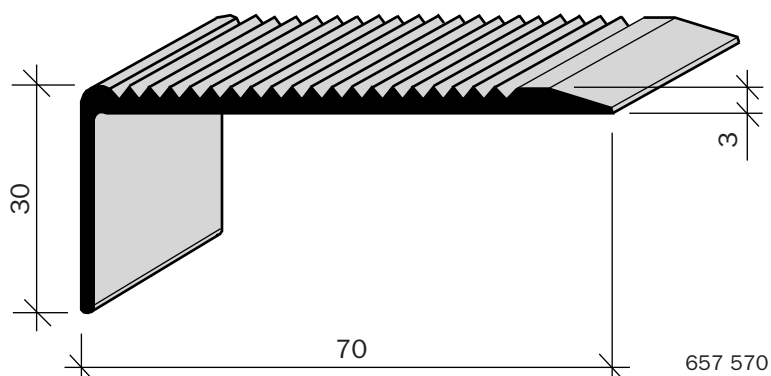
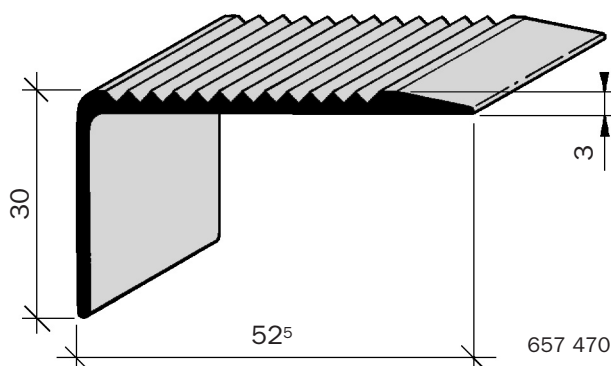
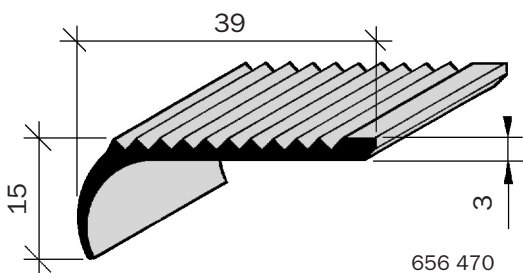
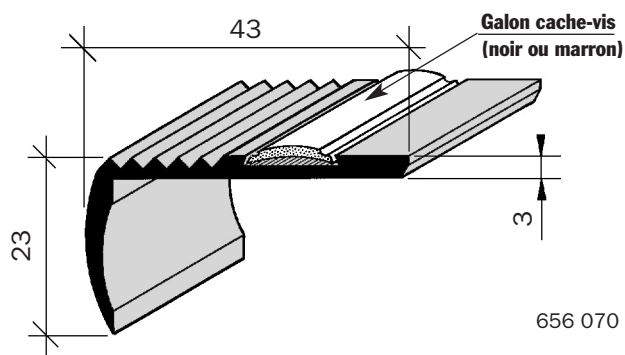
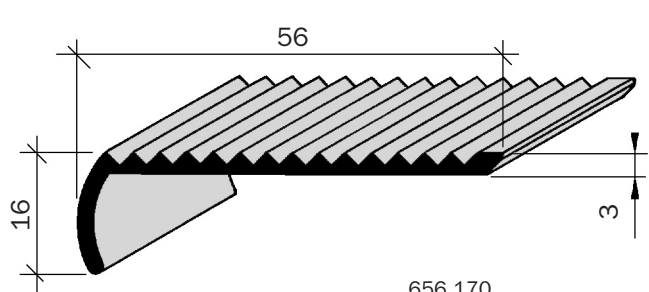
Les produits *adesol*

NEZ DE MARCHES STRIES Gamme 3

LAITON CW620 N
Filé, poli

Longueur mm : 3900

Coupe, perçage, fraisage sur demande
Cintrage de nez de marches : suivant gabarit fourni par vos soins



LES NEZ DE MARCHES **adesol**[®]

Laiton, alliage d'Aluminium, Inox :
striés, arrêt de revêtements à bandes
antidérapantes
(caoutchouc et aderoband)

sont couramment utilisés :

- dans les gares,
- dans les restaurants,
- dans les hôpitaux,
- dans les écoles, lycées, universités,
- dans les hôtels,
- dans les HLM,
- dans les centres commerciaux,
- dans les grands magasins, etc.

Code	€ HT/ml
656 170	*
656 470	*
656 070	*
657 470	*
657 570	*
658 070	*