

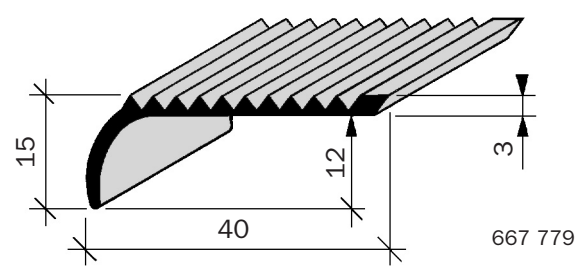
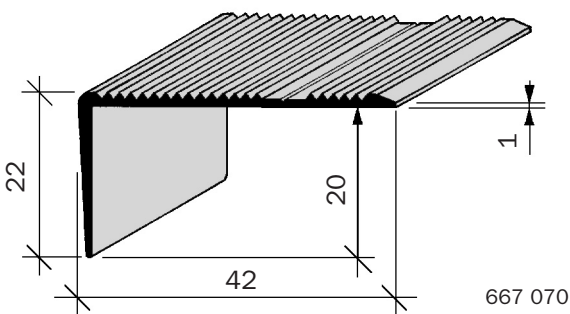
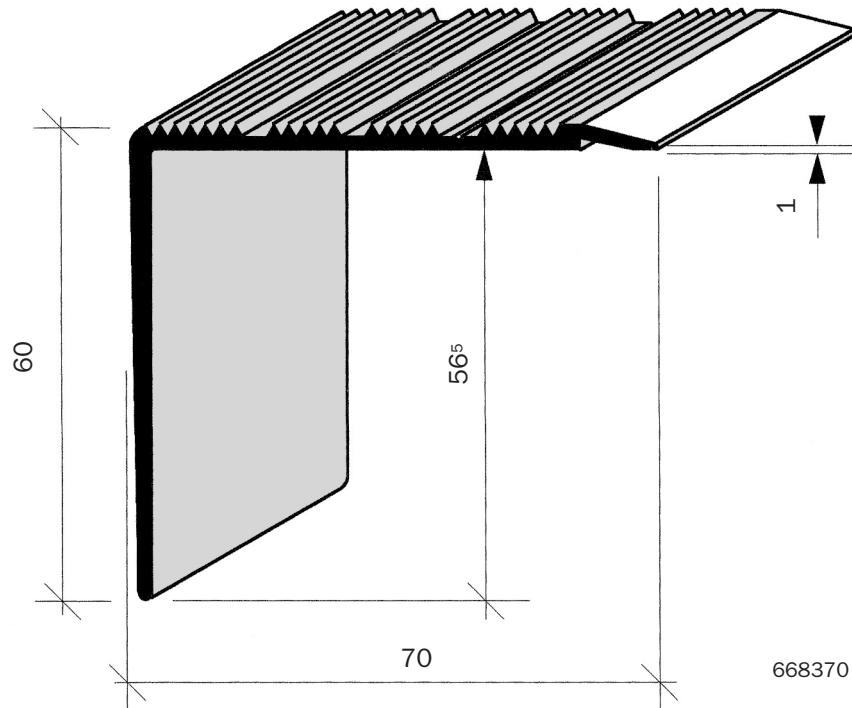
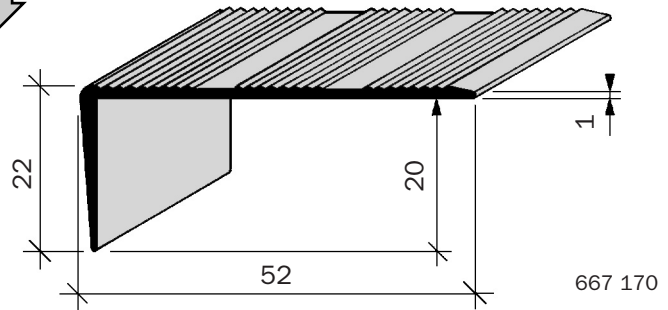
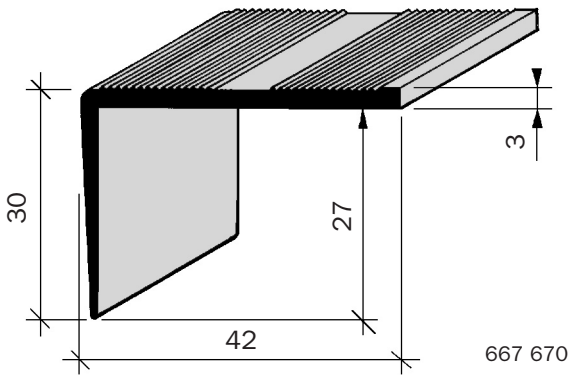
# Les produits *adesol*

## NEZ DE MARCHES STRIES

Gamme 3

**ALUMINIUM 6060 T5**  
Filé, anodisé incolore

Longueur mm : 3000



*Coupe, perçage, fraisage sur demande*  
*Cintrage de nez de marches : suivant gabarit fourni par vos soins*  
*Anodisation en couleur : or, champagne, etc.*  
*ou laqué suivant coloris RAL.*

Code	€ HT/ml
667 670	*
667 070	*
667 779	*
667 170	*
668 370	*