

Les produits *adesol*

NEZ DE MARCHES A BANDES ANTIDERAPANTES

Gamme 3

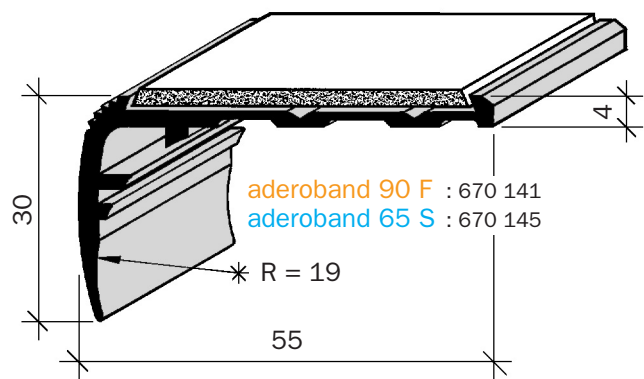
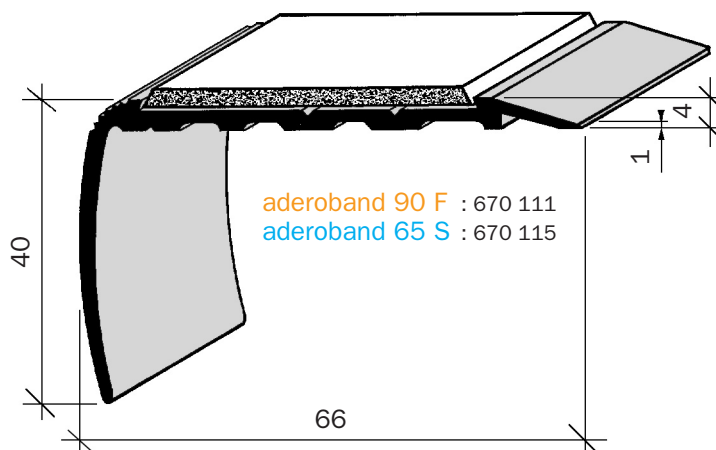
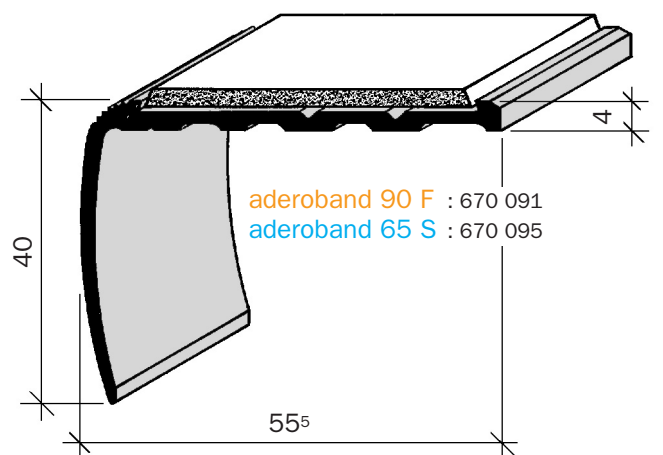
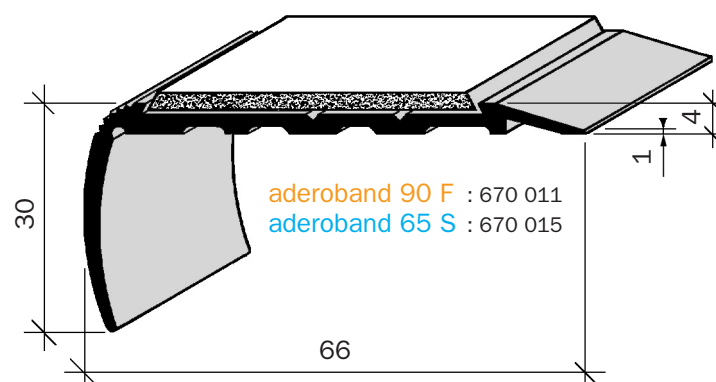
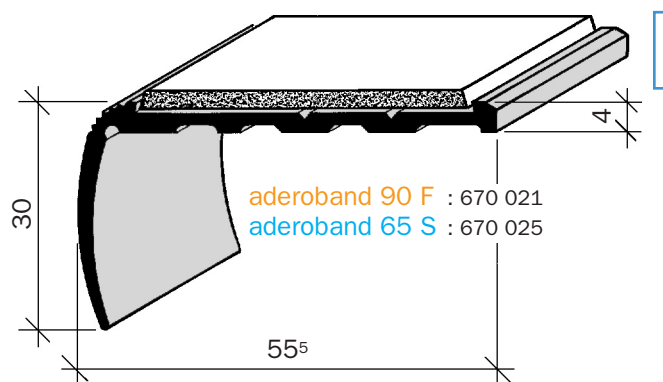
ALUMINIUM 6060 T5
Filé, brut

" aderoband " 90 F/65 S

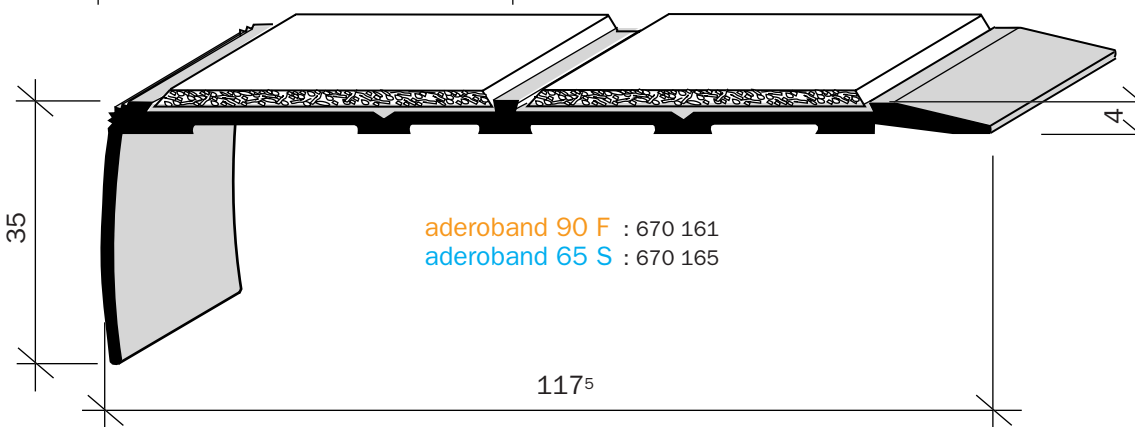
Longueur mm : 3000



aderoband 90 F - Coloris antidérapant : noir, marron sur stock.
aderoband 65 S - Coloris antidérapant : noir



Coupe, perçage, fraisage sur demande
Cintrage de nez de marches : suivant gabarit fourni par vos soins
Anodisation en couleur : or, champagne, etc.
ou laqué suivant coloris RAL.



Code	€ HT/ml
670 021N	*
670 025	*
670 091N	*
670 095	*
670 141N	*
670 145	*
670 011N	*
670 015	*
670 111N	*
670 115	*
670 161N	*
670 165	*
€ HT/ml	
Coupe	*
Perçage	*

Les produits *adesol*

NEZ DE MARCHES A BANDES ANTIDERAPANTES

Gamme 3

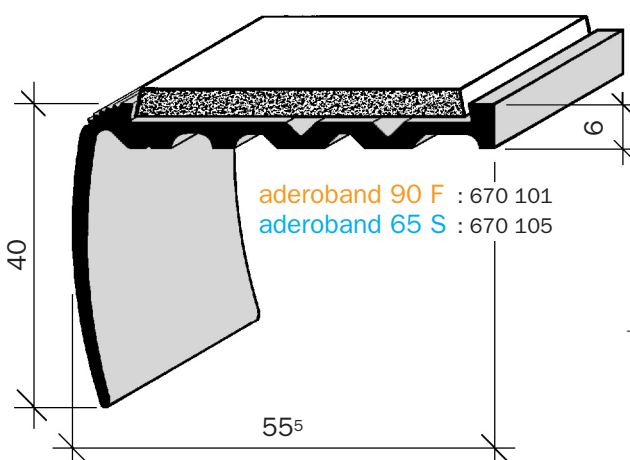
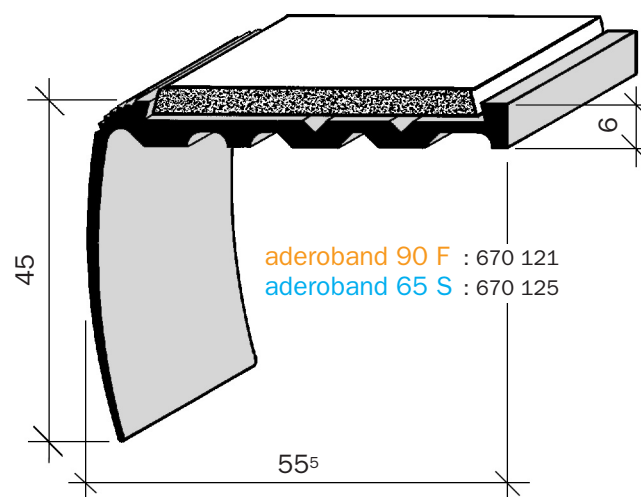
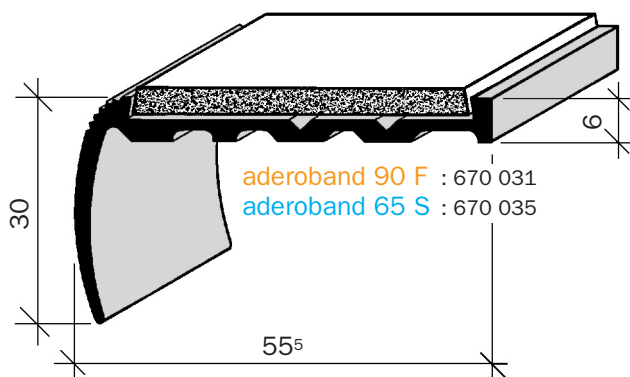
ALUMINIUM 6060 T5
Filé, brut

" aderoband " 90 F/65 S

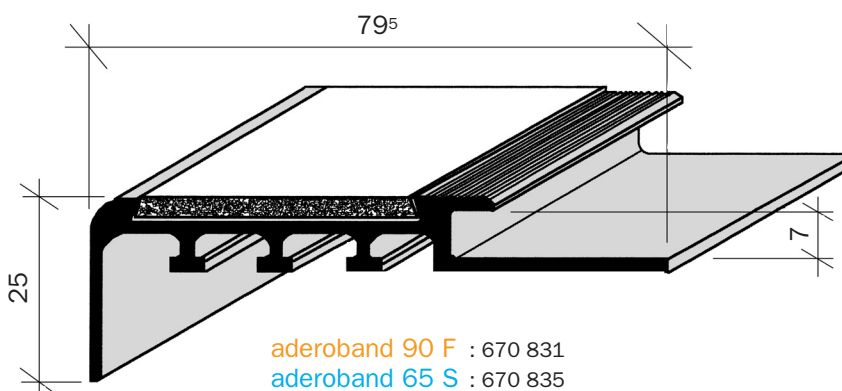
Longueur mm : 3000



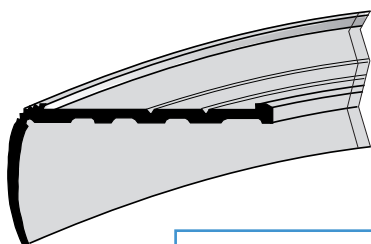
aderoband 90 F - Coloris antidérapant : noir, marron sur stock.
aderoband 65 S - Coloris antidérapant : noir



Coupe, perçage, fraisage sur demande
Cintrage de nez de marches : suivant gabarit fourni par vos soins
Anodisation en couleur : or, champagne, etc.
ou laqué suivant coloris RAL.



CINTRAGE DE NEZ DE MARCHES



Possibilité de cintrage concave ou convexe

Code	€ HT/ml
670 031N	*
670 035	*
670 101N	*
670 105	*
670 121N	*
670 125	*
670 831N	*
670 835	*
	€ HT/ml
Coupe	*
Perçage	*

Les produits *adesol*

NEZ DE MARCHES A BANDES ANTIDERAPANTES

Gamme 3

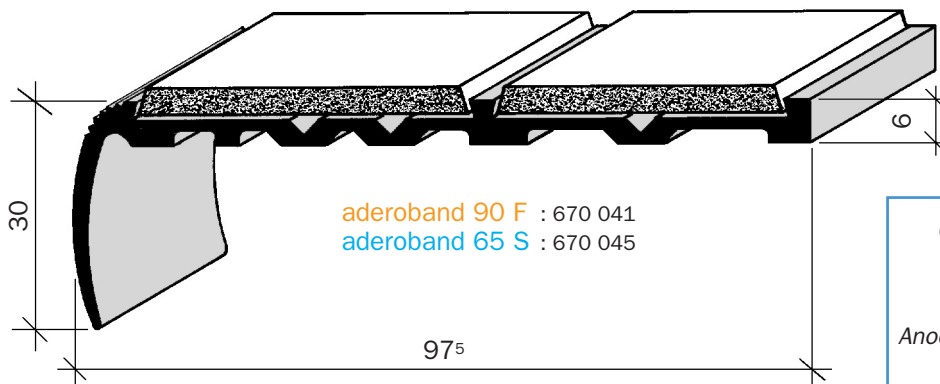
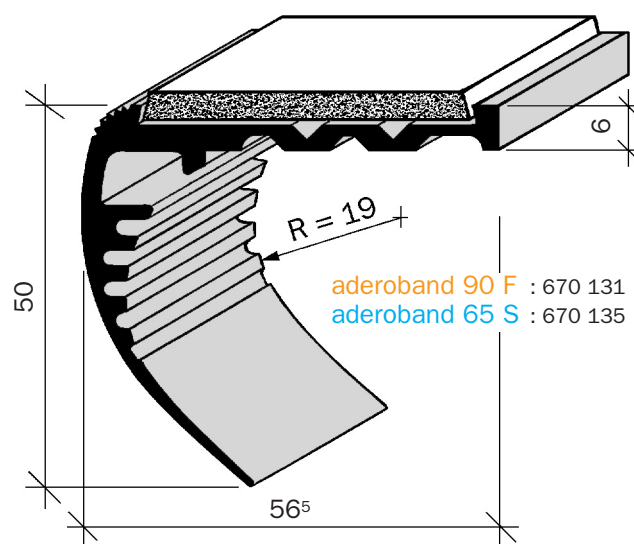
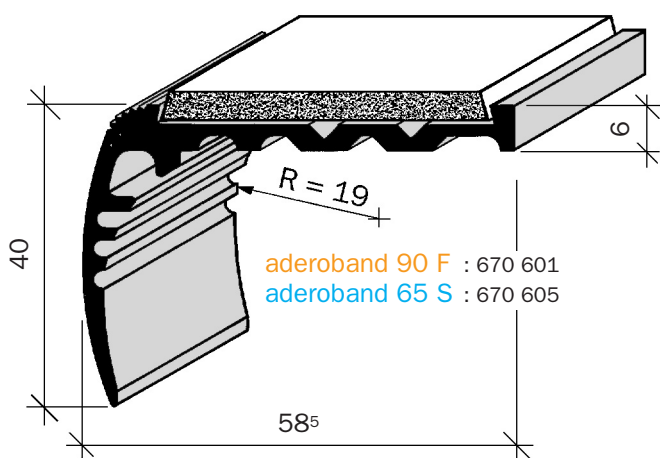
ALUMINIUM 6060 T5
Filé, brut

" aderoband " 90 F/65 S

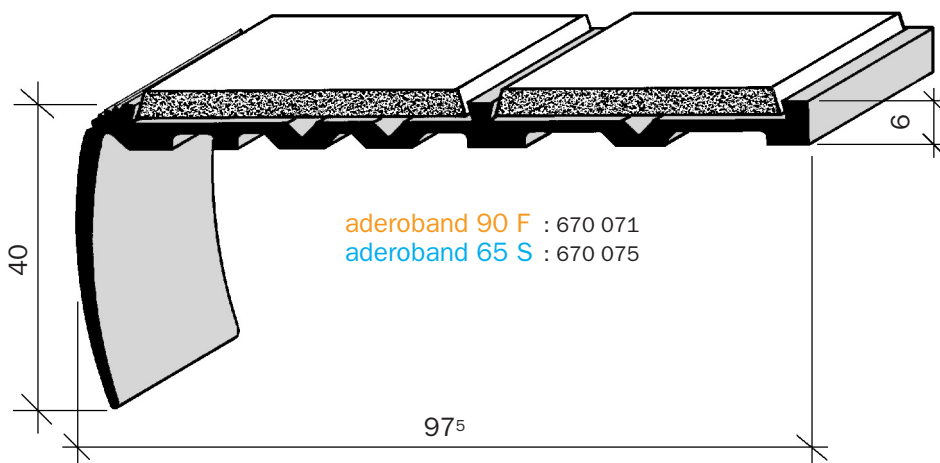


Longueur mm : 3000

aderoband 90 F - Coloris antidérapant : noir, marron sur stock.
aderoband 65 S - Coloris antidérapant : noir



Coupe, perçage, fraisage sur demande
Cintrage de nez de marches :
suivant gabarit fourni par vos soins
Anodisation en couleur : or, champagne, etc.
ou laqué suivant coloris RAL.



Code	€ HT/ml
670 601N	*
670 605	*
670 131N	*
670 135	*
670 041N	*
670 045	*
670 071N	*
670 075	*
	€ HT/ml
Coupe	*
Perçage	*

Les produits *adesol*

NEZ DE MARCHES A BANDES ANTIDERAPANTES

Gamme 3

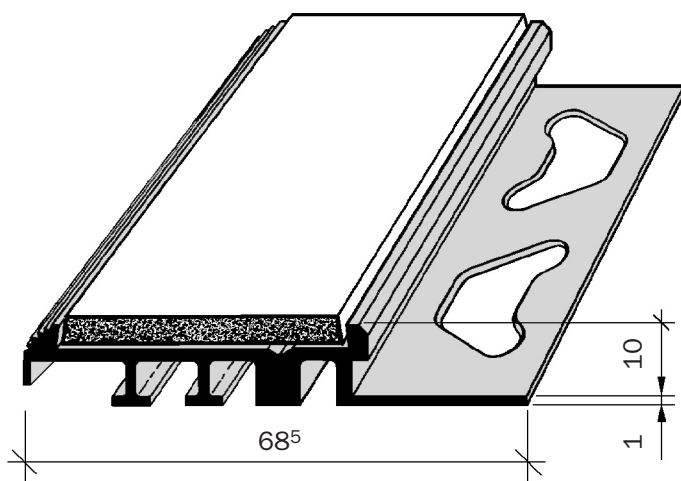
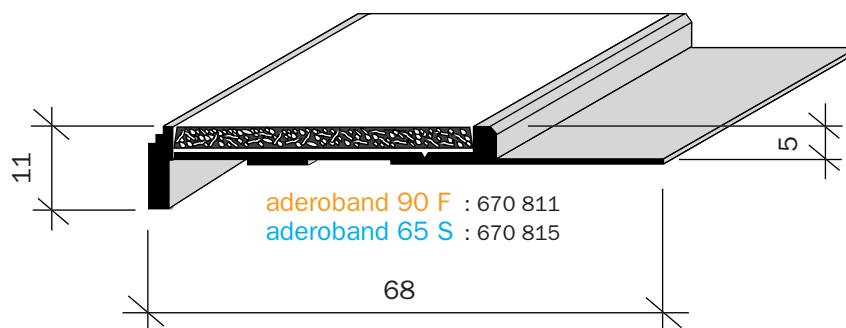
ALUMINIUM 6060 T5
Filé, brut

" aderoband " 90 F/65 S

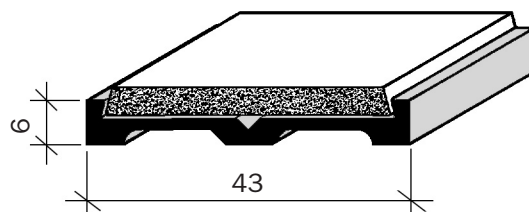


Longueur mm : 3000

aderoband 90 F - Coloris antidérapant : noir, marron sur stock.
aderoband 65 S - Coloris antidérapant : noir



Coupe, perçage, fraisage sur demande
Cintrage de nez de marches :
suivant gabarit fourni par vos soins
Anodisation en couleur : or, champagne, etc.
ou laqué suivant coloris RAL.



Code	€ HT/ml
670 811N	*
670 815	*
670 821N	*
670 825	*
670 801N	*
670 805	*
€ HT/ml	
Coupe	*
Perçage	*

Les produits *adesol*

NEZ DE MARCHES A BANDES ANTIDERAPANTES

Gamme 3

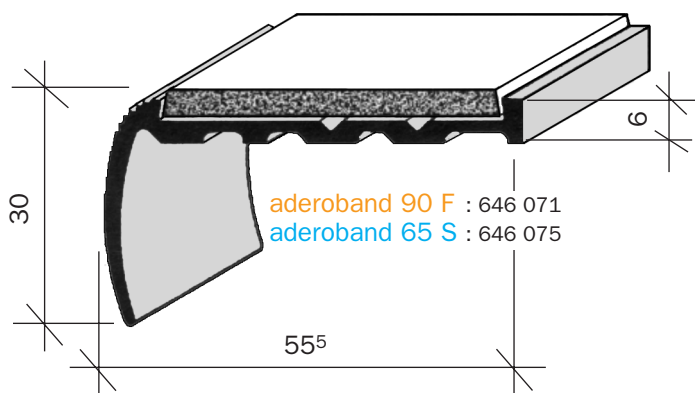
LAITON CW620 N
Filé, poli

" aderoband " 90 F/65 S

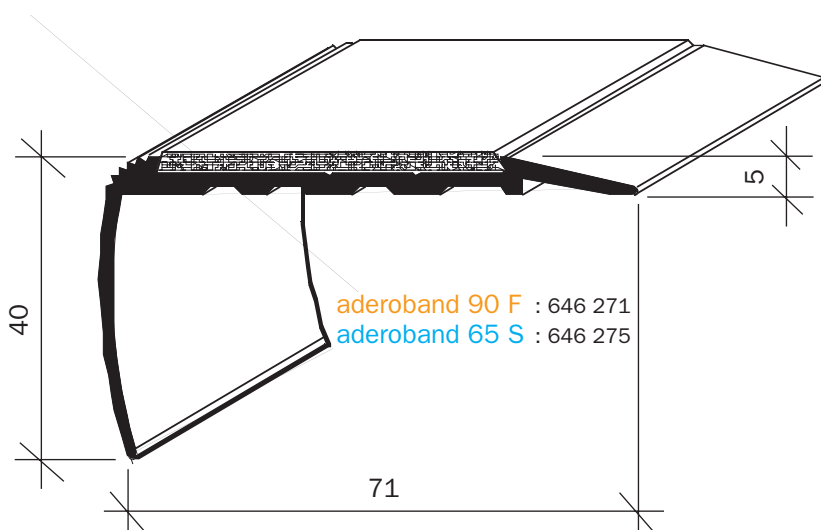
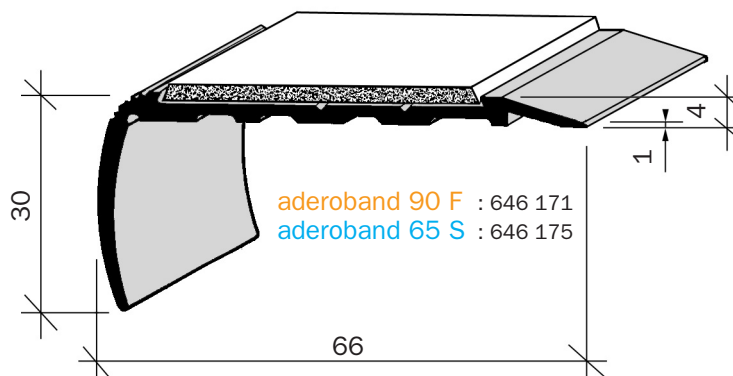
Longueur mm : 5000



aderoband 90 F - Coloris antidérapant : noir, marron sur stock.
aderoband 65 S - Coloris antidérapant : noir



Cintrage de nez de marches : suivant gabarit fourni par vos soins



	Code	€ HT/ml
	646 071N	*
	646 075	*
	646 171N	*
	646 175	*
	646 271	*
	646 275	*
Coupe	€ HT/ml	
	*	
Perçage	€ HT/ml	
	*	

* sur demande