

# Les produits *adesol*

## NEZ DE MARCHES A BANDES ANTIDERAPANTES

Gamme 3

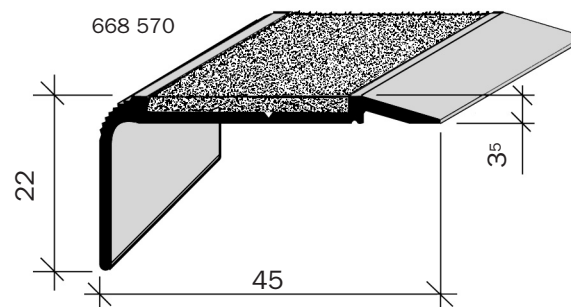
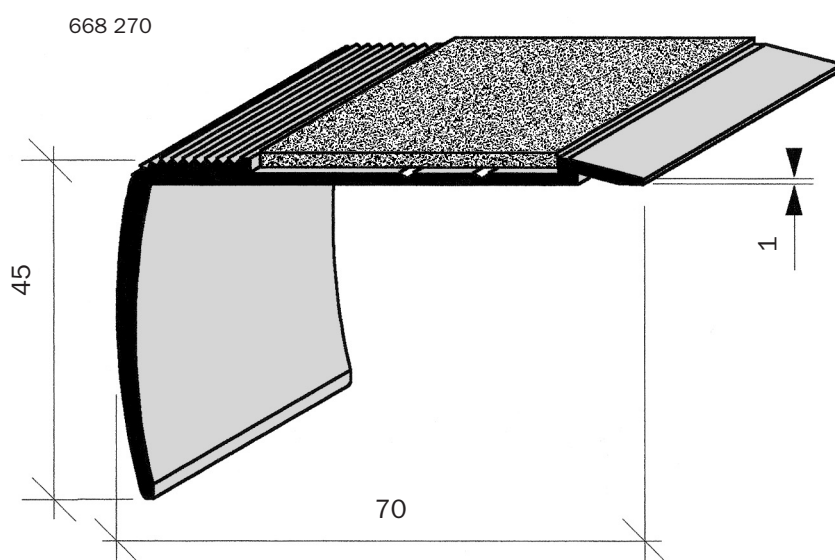
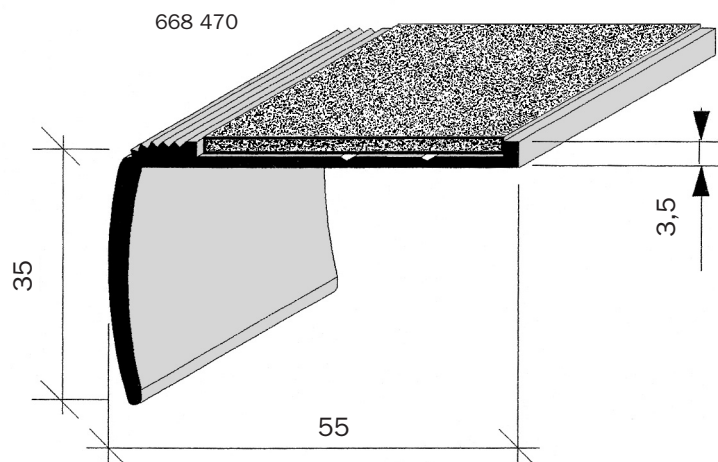
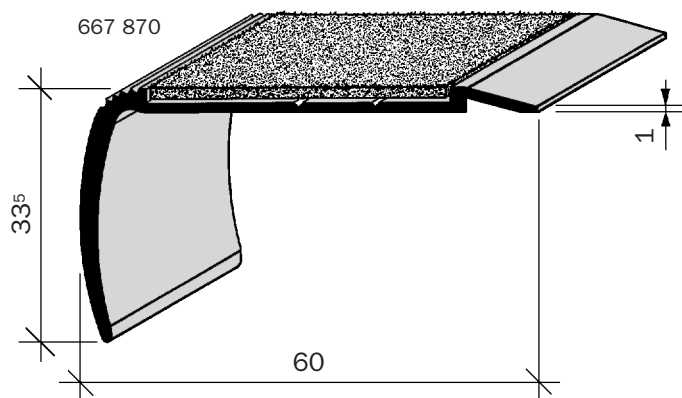
**ALUMINIUM 6060 T5**  
Filé, anodisé incolore

**" aderoband " 78 W**

Longueur mm : 3000



Coloris antidérapant : noir, gris, marron sur stock (autre nous consulter).



Coupe, perçage, fraisage sur demande  
Anodisation en couleur : or, champagne, etc.  
ou laqué suivant coloris RAL.

Code	€ HT/ml
667 870	*
668 270	*
668 470	*
668 570	*