

Les produits *adesol*

PROFILES POUR DALLES & BALCONS

Gamme 5

ALUMINIUM BRUT Anodisé, prélaqué

Longueur mm : jusqu'à 4000

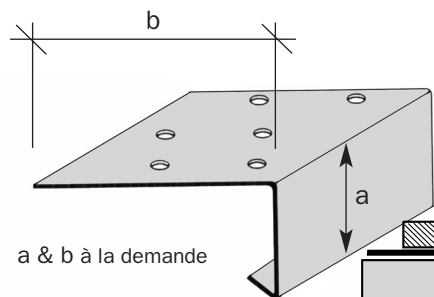
Anodisation en couleur : or, champagne, etc.
ou prélaqué suivant coloris RAL.

Longueur mm : 3000 à 4000

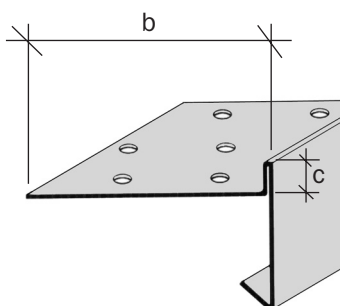
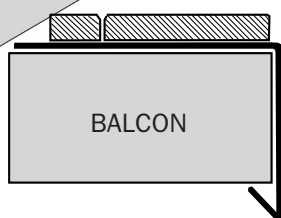
NEZ DE BALCONS

Epaisseur 10 ou 15/10^{ème}

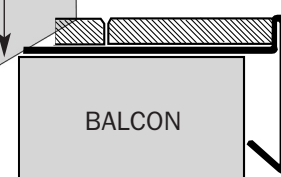
NEZ DE DALLES



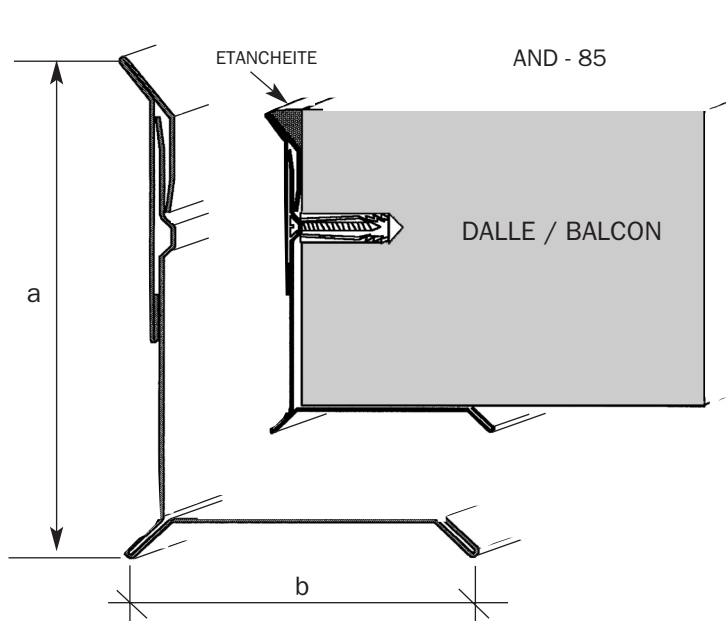
APB - 101



APB - 102



a & b à la demande
c : 10/12/15/autres à la demande



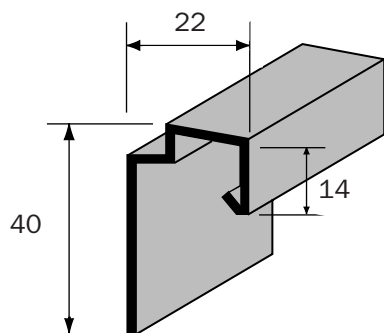
a = 90/110/130/150/170/190/210/230
b = 85 standard
autres cotes nous consulter

ALUMINIUM BRUT Anodisé INCOLORE

Longueur mm : 3000

REJET D'EAU

Epaisseur 15/10^{ème}



APRE - 22/14

Anodisation en couleur : or, champagne, etc.
ou laqué suivant coloris RAL.

