

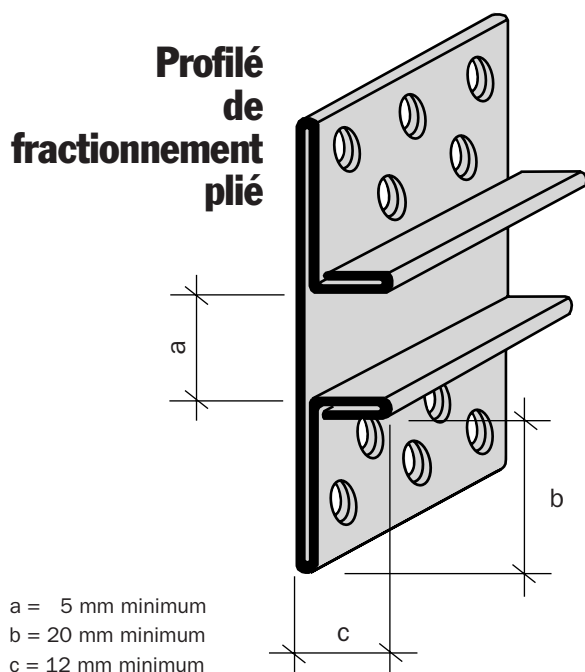
# Les produits *adesol*

## JOINTS CREUX

Gamme 5

### ALUMINIUM BRUT anodisé, prélaqué

Longueur mm : 3000

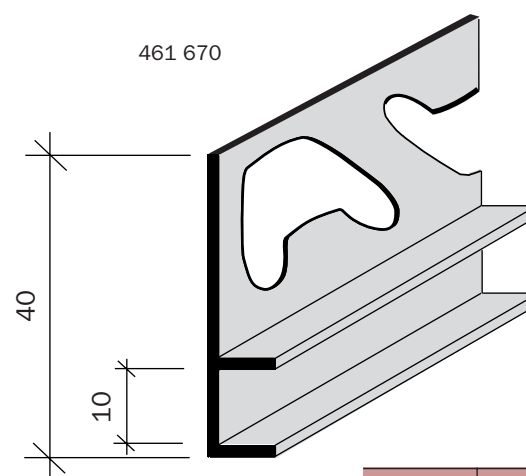


### ALUMINIUM 6060 T5 Filé, anodisé incolore

Longueur mm : 2500

### Joint creux

### Profilé de fractionnement filé



Code	€ HT/ml
461 670	*

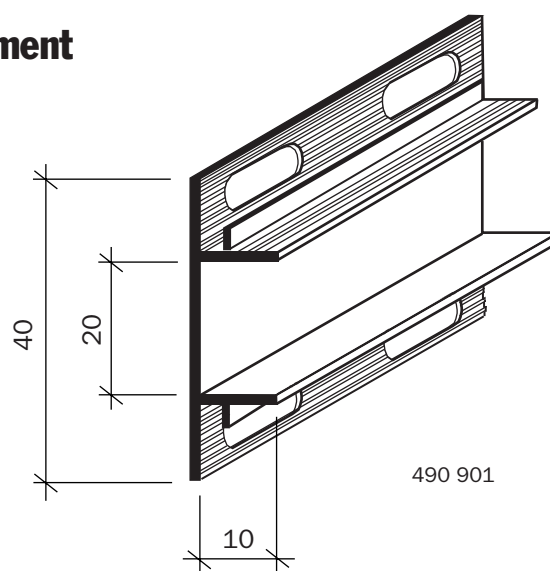
### P.V.C. Joint creux JPC 10

Longueur mm : 2500

Coloris : blanc, beige, gris, noir.

### Joint creux

### Profilé de fractionnement extrudé



Code	€ HT/ml
490 901	*