

# Les produits *adesol*

## COUVRE-JOINTS DE DILATATION

JOINTS DE 15 À 60 mm

Gamme 5

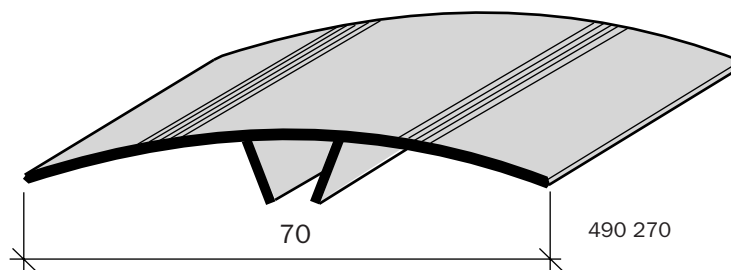
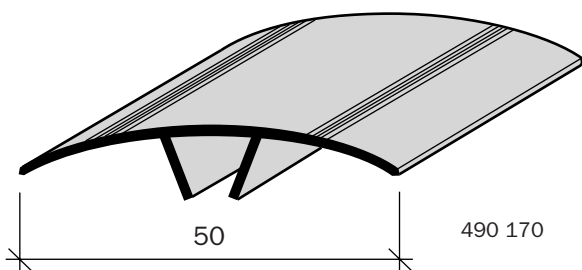
**P.V.C.**  
Extrudé, rigide

Longueur mm : 3000

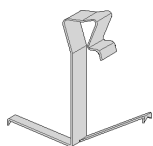
Conditionnement : par 5 longueurs

Coloris : blanc, sable, gris.

### Plat



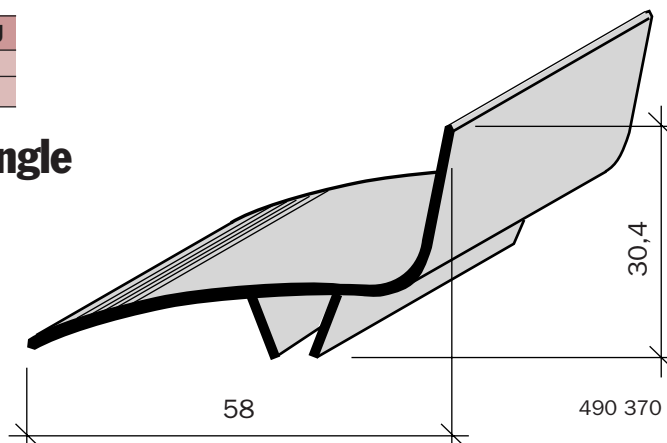
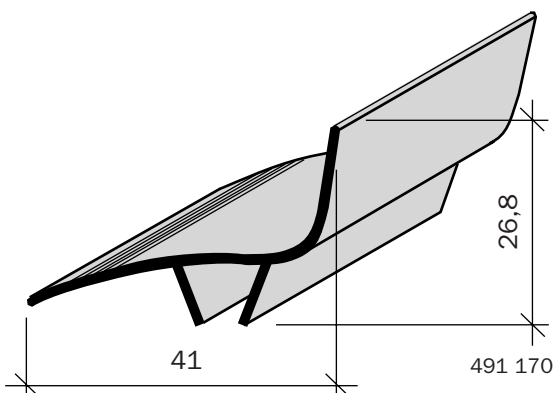
**CARACTERISTIQUES DU P.V.C.**  
RESISTANCE AU CHOC À 23°C  
KJ/m<sup>2</sup> = 700 (DIN.53.448)  
DURETE : 75 SHORE D



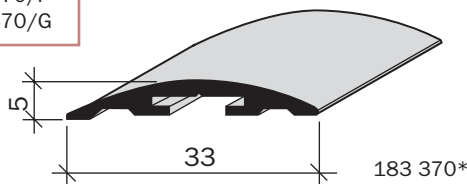
Fixation par clips : Alu & P.V.C.  
Matière : Acier Inox (cf p.5.2)

Code	€	HT/U
153 500		*
358 000		*

### Angle



BLANC	183 370/B
SABLE	183 370/I
GRIS	183 370/G



BLANC	SABLE	GRIS	€ HT/ml
490 170B	490 170I	490 170G	*
490 270B	490 270I	490 270G	*
491 170B	491 170I	491 170G	*
490 370B	490 370I	490 370G	*

5 clips compris par Lg 3m

\*sur demande