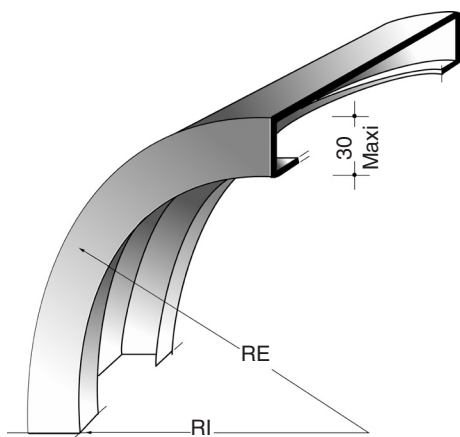


# Les produits *adesol*

## COUVERTINES & BAVETTES COURBES

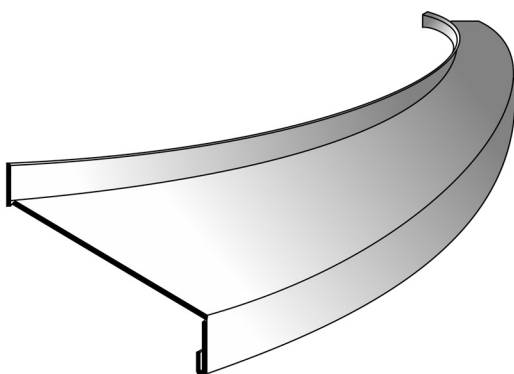
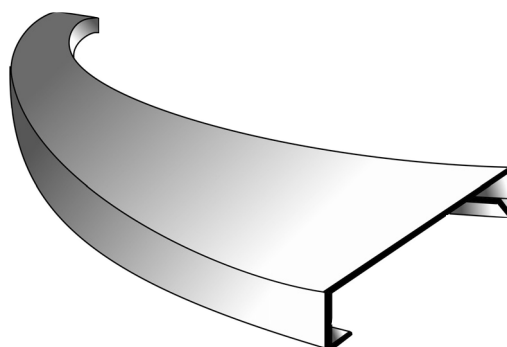
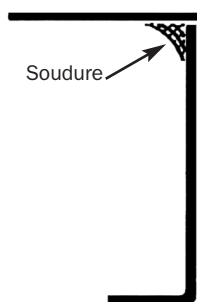
Gamme 5

### ALUMINIUM BRUT Anodisé, prélaqué



Les couvertines courbes sur plan vertical sont réalisées par roulage. Cette technique limite la hauteur des retombées à 30 mm.

Les couvertines courbes sur plan horizontal sont réalisées par soudure des retombées. Les opérations mécaniques de finition et le traitement de surface (anodisation ou laquage) permettent d'obtenir un aspect sans défaut identique à celui des couvertines droites.



Les bavettes courbes sur plan horizontal sont réalisées par soudure. Les opérations mécaniques de finition et le traitement de surface (anodisation ou laquage) permettent d'obtenir un aspect identique à celui des bavettes droites.

Les profilés en aluminium anodisé & prélaqué sont toujours protégés par un film plastique.  
Les profilés en aluminium brut sont livrés sans protection, sauf demande spéciale.