

Les produits *adesol*

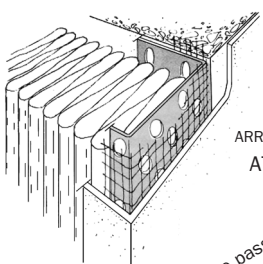
PROFILES POUR ISOLATION EXTERIEURE ARRETS LATERAUX - ANGLES

Gamme 5

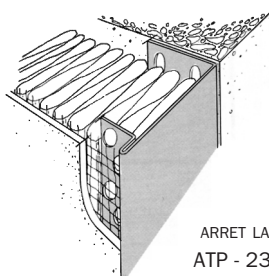
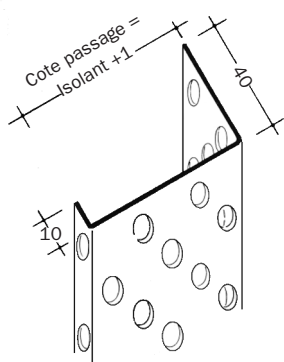
ALUMINIUM BRUT
Anodisé, prélaqué

Longueur mm : jusqu'à 4000

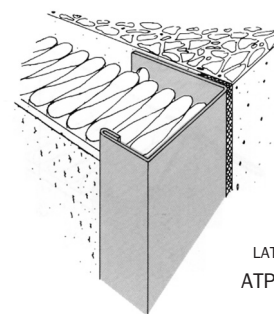
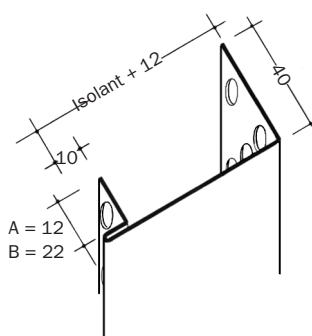
Arrêts latéraux



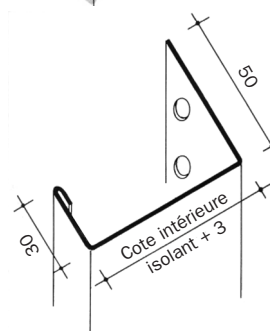
ARRET LATERAL
ATP - 222



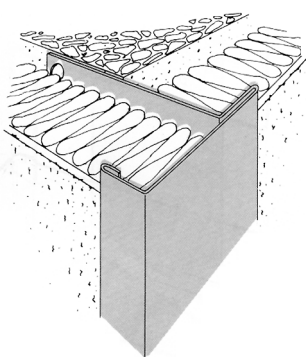
ARRET LATERAL
ATP - 231 A/B



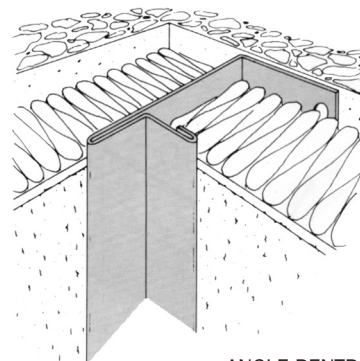
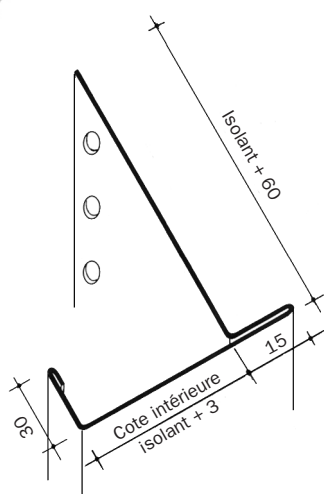
LATERAL
ATP - 283



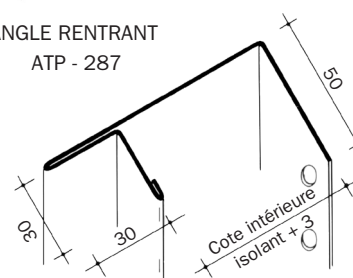
Angles



ANGLE SORTANT
ATP - 291



ANGLE RENTRANT
ATP - 287



Les profilés d'angles présentés sont des exemples. Ils peuvent être modifiés en forme et en dimensions selon les impératifs de chaque chantier.

Pour vos commandes, désigner le profilé en précisant l'épaisseur de l'isolant utilisé.

Les profilés en aluminium anodisé & prélaqué sont toujours protégés par un film plastique.
Les profilés en aluminium brut sont livrés sans protection, sauf demande spéciale.