

# Les produits *adesol*

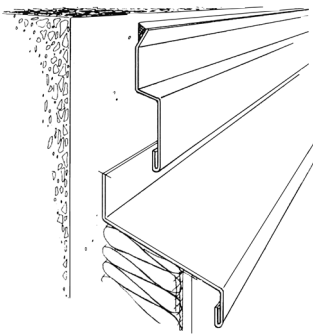
## BANDES SOLINS - BANDEAUX

Gamme 5

**ALUMINIUM BRUT**  
Anodisé, prélaqué

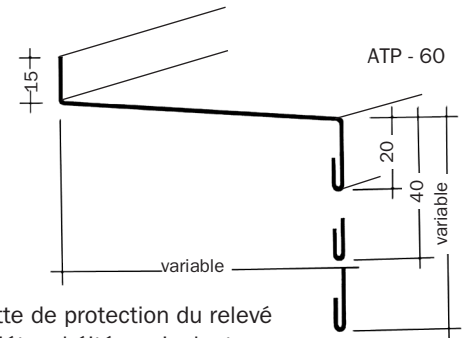
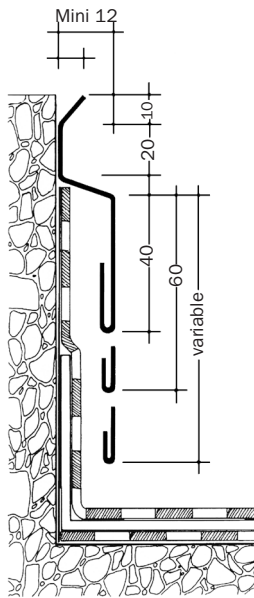
Longueur mm : jusqu'à 4000

### Bandes solins

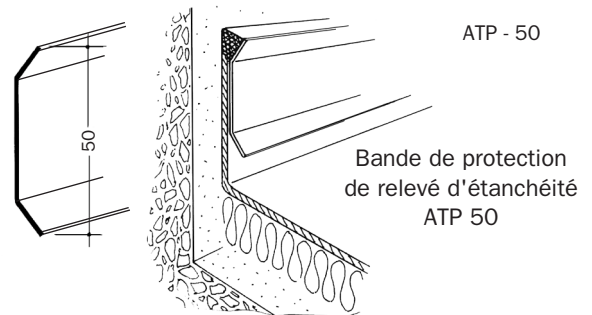


ATP - 40

Protection de relevé d'étanchéité  
ATP 40  
Livrée avec éclisses de raccord



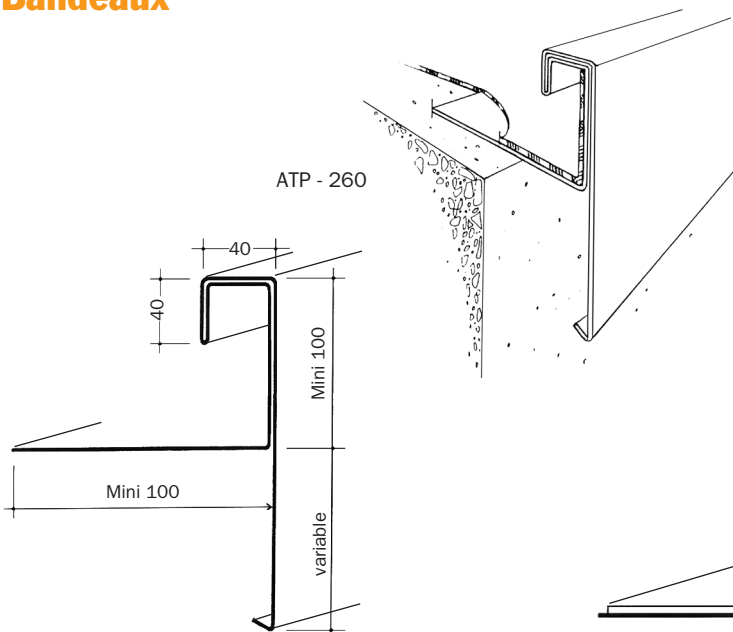
Bavette de protection du relevé  
d'étanchéité sur isolant  
ATP 60  
Livrée avec éclisses de raccord



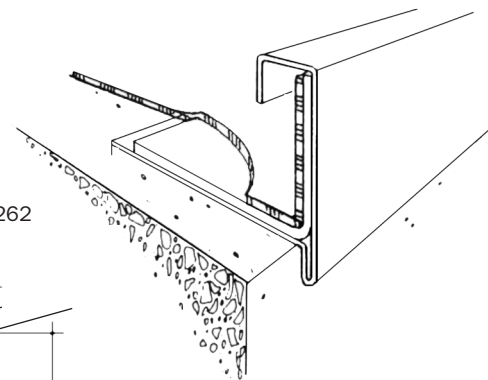
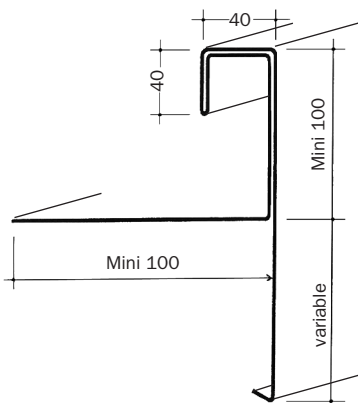
ATP - 50

Bande de protection  
de relevé d'étanchéité  
ATP 50

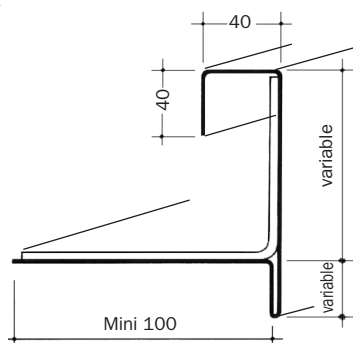
### Bandeaux



ATP - 260



ATP - 262



La forme des bandeaux de façades et  
réhausses d'acrotères présentés ci-  
contre est indicative.  
Pour en définir les dimensions, il y a lieu  
de se reporter aux D.T.U. en vigueur.

Les profilés en aluminium anodisé & prélaqué sont toujours protégés par un film plastique.  
Les profilés en aluminium brut sont livrés sans protection, sauf demande spéciale.