

Les produits *adesol*

MAINS COURANTES

Gamme 6

LAITON
2^{ème} titre, Filé, brut

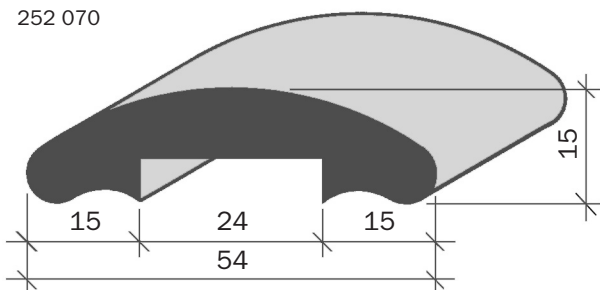
Longueur courante de livraison :

4000 mm à 5800 mm

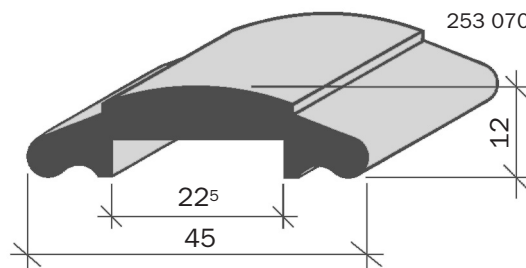
Nuance :

CU ZN 40 Pb1

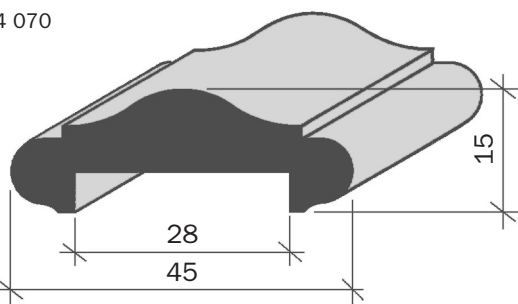
252 070



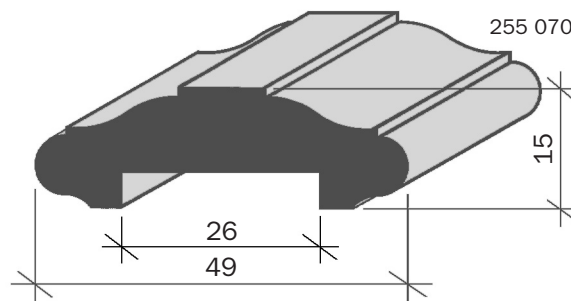
253 070*



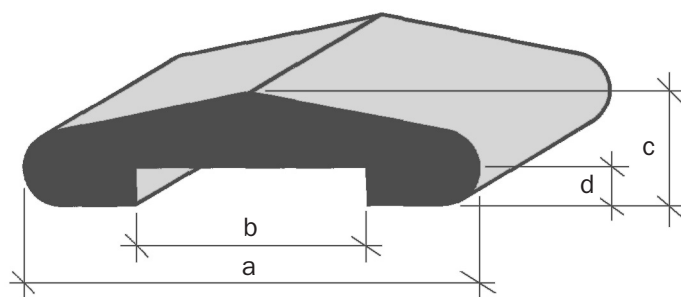
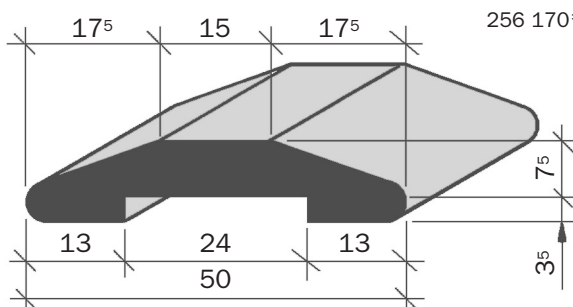
254 070



255 070*



256 170*



*N'hésitez pas à nous consulter pour tous autres produits comme : les tubes, tôles, carrés, demi-ronds etc. **sur demande.***

a	b	c	d	Référence
45	25	14	4	251 070/LAITON*
50	25	15	4	251 170/LAITON*

* sur demande

Autres dimensions : nous consulter