

# Les produits *adesol*

## COULISSES & TES

Gamme 6

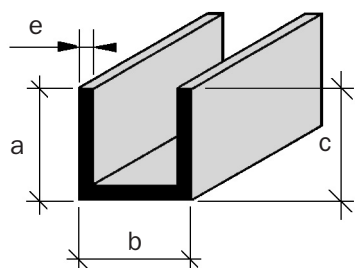
**ALUMINIUM**  
Filé, brut ou anodisé incolore

**INOX**  
Laminé & étiré, brut

**LAITON**  
2<sup>ème</sup> titre, filé, brut

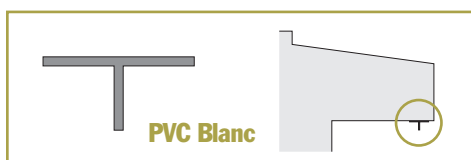
**PVC**  
Extrudé

### Coulisses

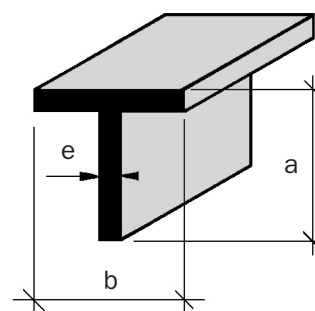


**ALU - Longueur mm : 6040**  
**INOX - Tés : Longueur mm 3000 à 4500**  
**LAITON - Longueur mm 3800 à 4800**

### Larmier - Goutte d'eau



### Tés



| a  | b   | c  | e   | ALU<br>Poids théoriques | LAITON<br>Poids théoriques |
|----|-----|----|-----|-------------------------|----------------------------|
| 10 | 10  | 10 | 1   | -                       | 0,225                      |
| 10 | 10  | 10 | 1,5 | -                       | 0,350                      |
| 15 | 10  | 15 | 1,5 | -                       | 0,477                      |
| 15 | 11  | 15 | 1,5 | -                       | 0,480                      |
| 20 | 11  | 20 | 1,5 | -                       | 0,625                      |
| 15 | 12  | 15 | 2   | 0,207                   | 0,654                      |
| 15 | 12  | 15 | 1,5 | -                       | 0,504                      |
| 20 | 12  | 20 | 1,5 | -                       | 0,644                      |
| 20 | 12  | 20 | 2   | -                       | 0,825                      |
| 10 | 15  | 10 | 1,5 | -                       | 0,420                      |
| 15 | 15  | 15 | 2   | 0,220                   | 0,705                      |
| 20 | 15  | 20 | 2   | 0,275                   | 0,877                      |
| 20 | 15  | 20 | 1,5 | 0,321                   | 0,670                      |
| 27 | 16  | 27 | 3   | -                       | 1,652                      |
| 10 | 20  | 10 | 1,5 | -                       | 0,473                      |
| 15 | 20  | 15 | 1,5 | -                       | 0,609                      |
| 18 | 20  | 18 | 2   | -                       | 0,900                      |
| 20 | 20  | 20 | 2   | 0,304                   | 0,950                      |
| 20 | 20  | 20 | 1,5 | -                       | 0,731                      |
| 25 | 20  | 25 | 2   | 0,356                   | -                          |
| 30 | 20  | 30 | 2   | -                       | 1,307                      |
| 40 | 20  | 40 | 2   | 0,520                   | -                          |
| 40 | 20  | 40 | 3   | -                       | 2,425                      |
| 25 | 22  | 25 | 2   | 0,368                   | -                          |
| 25 | 25  | 25 | 2   | 0,383                   | -                          |
| 16 | 28  | 16 | 1,5 | -                       | 0,748                      |
| 20 | 28  | 20 | 2   | -                       | 1,113                      |
| 30 | 30  | 30 | 3   | 0,680                   | -                          |
| 20 | 40  | 20 | 2   | 0,410                   | -                          |
| 25 | 40  | 25 | 2,5 | 0,574                   | -                          |
| 25 | 40  | 25 | 3   | 0,680                   | -                          |
| 40 | 40  | 40 | 4   | 1,210                   | -                          |
| 25 | 50  | 25 | 2,5 | 0,642                   | -                          |
| 30 | 50  | 30 | 4   | 1,107                   | -                          |
| 40 | 60  | 40 | 4   | 1,425                   | -                          |
| 40 | 80  | 40 | 4   | 1,642                   | -                          |
| 50 | 80  | 50 | 5   | 2,295                   | -                          |
| 50 | 100 | 50 | 5   | 2,565                   | -                          |
| 63 | 125 | 63 | 6   | 3,870                   | -                          |
| 60 | 140 | 60 | 7   | 4,649                   | -                          |

| a  | b  | e   | ALU<br>Poids théoriques | INOX<br>Poids théoriques | LAITON<br>Poids théoriques |
|----|----|-----|-------------------------|--------------------------|----------------------------|
| 20 | 20 | 2   | 0,205                   | -                        | 0,661                      |
| 20 | 20 | 3   | -                       | -                        | 0,965                      |
| 25 | 25 | 2,5 | 0,321                   | -                        | -                          |
| 25 | 25 | 3   | -                       | -                        | 1,226                      |
| 30 | 30 | 3   | 0,462                   | 1,368                    | 1,487                      |
| 40 | 40 | 4   | 0,821                   | 2,432                    | 2,614                      |
| 50 | 50 | 5   | 1,283                   | 3,800                    | -                          |
| 60 | 60 | 6   | 1,847                   | 5,472                    | -                          |

**Les poids théoriques :**  
sont exprimés en kg/ML.

**ALU - Alliage : 6060 T5**

**INOX - Nuances :**  
**Z2 CN 18-10 (304L)**

**LAITON - Nuance :**  
CW 620 N

Profil en T à coller faisant fonction de larmier (goutte d'eau).

**Matière : PVC blanc.**

**Dimensions : 20 x 10 x 1 mm.**

**Autres dimensions :** nous consulter



**Coulisse Inox :** réalisation par pliage, cotes a, b, c, e sur demande

Sur demande

**ALU - Anodisation incolore et en couleur : or, champagne, bronze etc.**  
ou laqué suivant coloris RAL.

**INOX - Polissage brillant, brossé.**

**LAITON - Chromage (chrome dur, chrome déco), Polissage.**