

# Les produits *adesol*

## CORNIERES

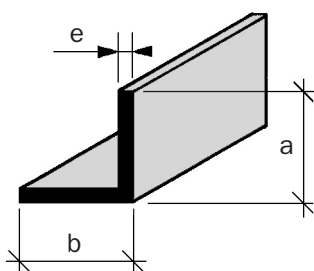
Gamme 6

**ALUMINIUM**  
Filé, brut ou anodisé incolore

**INOX**  
Laminé & étiré, brut

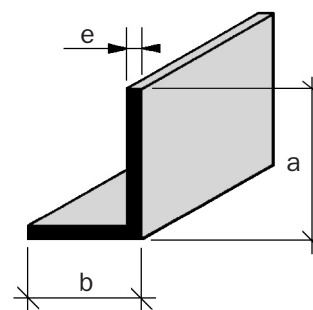
**LAITON**  
2<sup>ème</sup> titre, filé, brut

### Cornières Ailes égales



**ALU - Longueur mm : 6040**  
**INOX - Longueur mm 4000 à 6000**  
**LAITON - Longueur mm 3800 à 4800**

### Cornières Ailes inégales



			ALU	INOX	LAITON
a	b	e	Poids théoriques	Poids théoriques	Poids théoriques
10	10	1	-	-	0,165
10	10	1,5	-	-	0,238
12	12	2	-	-	0,378
13	13	3	-	-	0,593
15	15	1,5	0,115	-	0,367
15	15	2	0,151	-	0,481
15	15	3	-	-	0,696
20	20	1,5	-	-	0,496
20	20	2	0,206	-	0,653
20	20	3	-	0,888	0,955
25	25	1,5	-	-	0,625
25	25	2	0,260	-	0,826
25	25	2,5	0,321	-	1,012
25	25	3	0,380	1,128	1,213
30	30	1,5	-	-	0,754
30	30	2	0,314	-	1,000
30	30	3	0,462	1,568	1,470
32	32	3	-	-	1,573
35	35	3	0,545	-	1,728
35	35	3,5	-	-	2,001
40	40	2	-	-	1,342
40	40	3	0,630	-	1,987
40	40	4	0,830	2,432	2,614
45	45	4	-	-	2,958
50	50	3	0,786	-	-
50	50	4	1,037	-	3,302
50	50	5	1,283	3,800	4,085
60	60	4	-	-	3,990
60	60	6	1,847	5,472	-
70	70	7	-	7,448	-
80	80	8	3,284	9,728	-
90	90	9	-	12,312	-
100	100	10	5,130	15,200	-

Sur demande

**ALU** - Anodisation incolore et en couleur : or, champagne, bronze etc.  
ou laqué suivant coloris RAL.

**INOX** - Polissage brillant, brossé.

**LAITON** - Chromage (chrome dur, chrome déco), Polissage.

			ALU	LAITON
a	b	e	Poids théoriques	Poids théoriques
15	10	1,5	-	0,300
15	10	2	-	0,395
20	10	1,5	-	0,367
20	10	2	0,150	0,482
20	15	1,5	-	0,427
20	15	2	-	0,567
25	10	2	0,179	-
25	15	1,5	-	0,496
25	15	2	0,206	-
30	10	1,5	-	0,496
30	15	1,5	-	0,560
30	15	2	-	0,740
30	15	3	-	1,083
30	20	2	0,260	-
30	20	3	0,380	1,200
35	15	2	-	0,825
40	20	2	0,314	0,997
40	20	4	-	1,904
40	25	3	0,505	-
40	25	3,5	-	1,851
50	20	4	-	2,270
50	30	3	0,624	-
50	30	4	0,820	-
60	40	4	1,040	3,302
80	50	6	2,015	-

Les poids théoriques :

sont exprimés en kg/ML.

**ALU - Alliage : 6060 T5**

**INOX - Nuances :**

**Z2 CN** 18-10 (304L)

**Z6 CN** 18-09 (304)

**LAITON - Nuance :**

CU ZN 40 Pb1

Autres dimensions : nous consulter