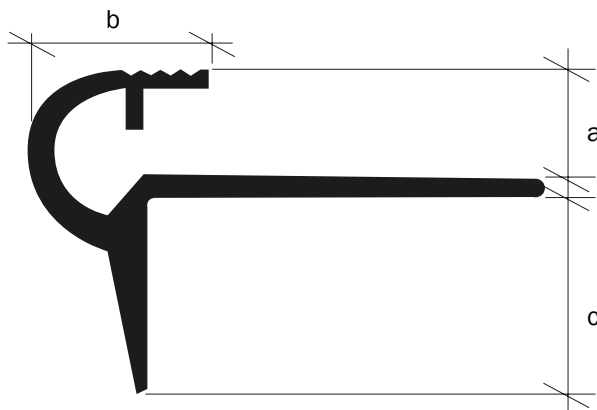
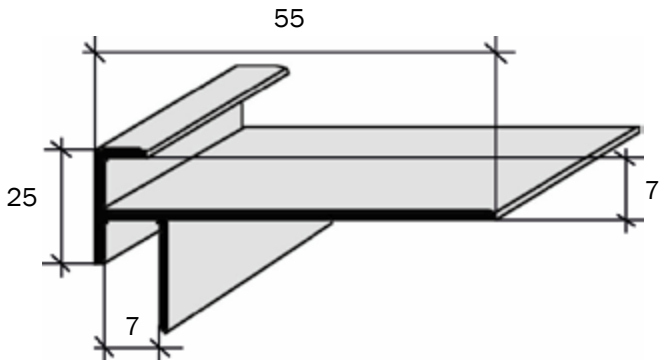


## ARRÊT DE REVÊTEMENT DOUBLE

 **ALUMINIUM - filé, brut**

165 910



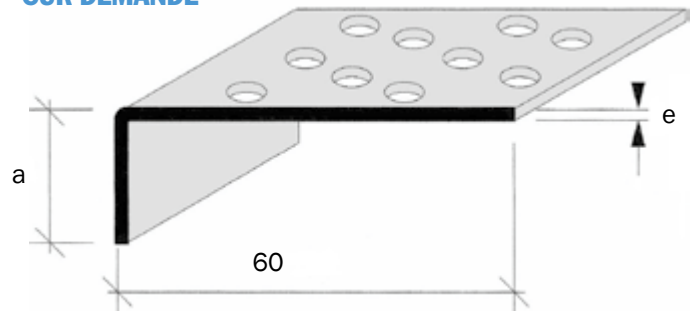
Longueur : 2 700mm

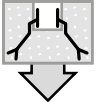
## RENFORT DE NEZ DE MARCHÉ

 **ACIER - tôle galvanisé - Longueur : 3 000mm**

e = 10/10ème ou 15/10ème  
a = 20 ou 30 mm

**SUR DEMANDE**



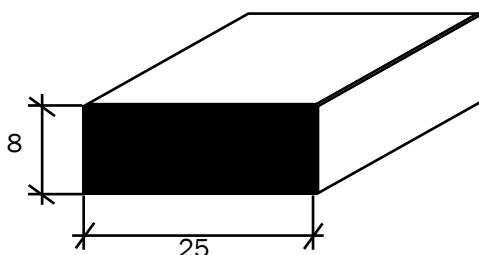
| Matières          | a       | b    | c    | Références | Scellement  |          |
|-------------------|---------|------|------|------------|---|----------|
| Aluminium anodisé | 8       | 14   | 15,3 | 164 108    |  |          |
|                   | 10      | 14   | 13,3 | 164 110    |   |          |
|                   | 12,5    | 14   | 10,8 | 164 112    |   |          |
| Laiton            | Naturel | 8    | 14   | 15,3       |   | 164 109  |
|                   |         | 10   | 14   | 13,3       |   | 164 111  |
|                   |         | 12,5 | 14   | 10,8       |   | 164 113  |
|                   | Poli    | 8    | 14   | 15,3       |   | 164 109P |
|                   |         | 10   | 14   | 13,3       |   | 164 111P |
|                   |         | 12,5 | 14   | 10,8       |   | 164 113P |
| Chrome            | 8       | 14   | 15,3 | 164 109CH  |   |          |
|                   | 10      | 14   | 13,3 | 164 111CH  |   |          |
|                   | 12,5    | 14   | 10,8 | 164 113CH  |   |          |

## ANTIDÉRAPANTS À ENCASTRER

Antidérapant FEROBAND noir.

Longueur : 2 180mm

601 900 N



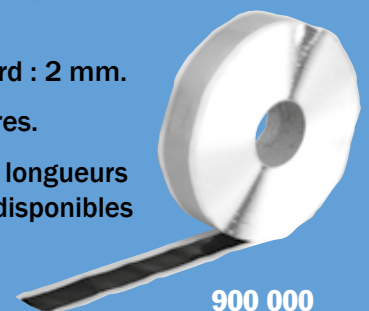
## ADHEROSOL

Les bandes d'étanchéité double face sont des bandes auto-adhésives composées d'un adhésif haute performance à base de caoutchouc butyl.

Épaisseurs standard : 2 mm.

Rouleau de 9 mètres.

D'autres largeurs, longueurs et épaisseurs sont disponibles sur demande.



900 000