

NEZ DE MARCHES

A BANDES ANTIDÉRAPANTES

Gamme 3

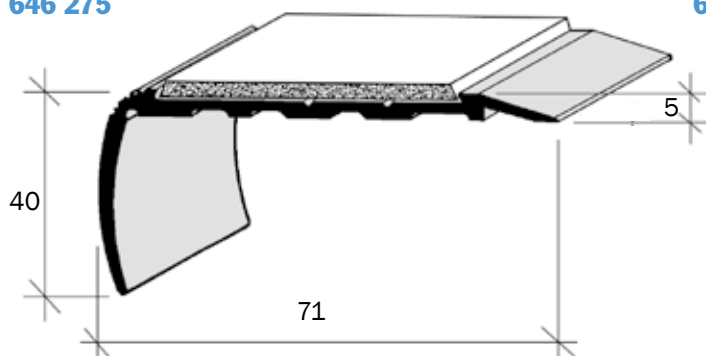
LAITON

 **FILE, BRUT** - Longueur : 5 000mm

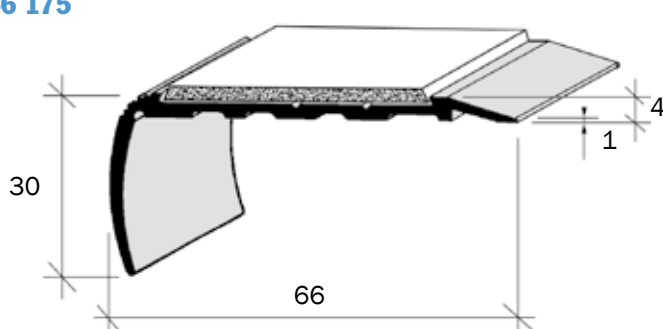
Antidérapant noir «aderoband» 65S (voir 3.12).

SUR DEMANDE : Coupe aux dimensions - perçage - fraisage - cintrage suivant gabarit fournis.

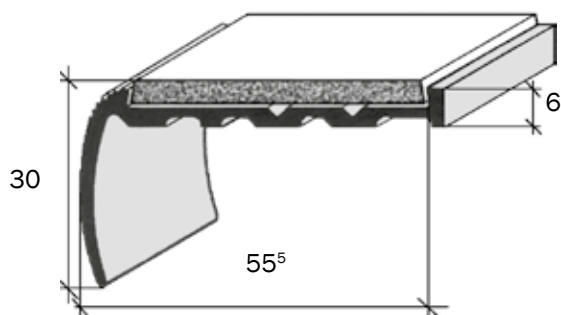
646 275



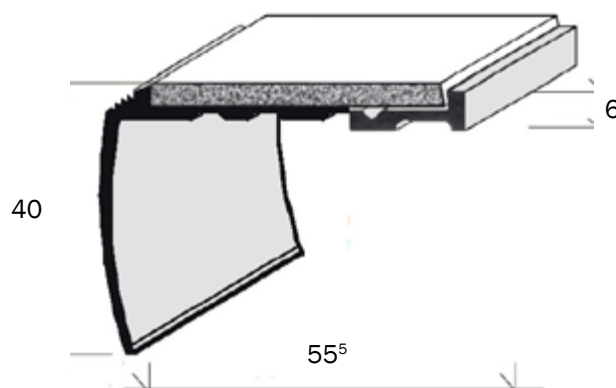
646 175



646 075



646 080

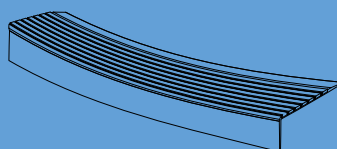


CINTRAGE SUR DEMANDE SUIVANT VOTRE GABARIT



Intérieur

Extérieur



3.10